



ESTÁNDAR OMJ / COM

Canarios de color

Versión en Castellano | 2015

"La OMJ es el órgano técnico de la COM, y su función es la de mantener un plantel de jueces expertos para todas las secciones COM, así como aconsejar al Comité Director sobre todos los asuntos técnicos y de establecer los diferentes estándares para los pájaros presentes en las exposiciones COM."

Con esta premisa estatutaria como referencia, los jueces expertos de cada sección se reúnen cada dos años con la finalidad de debatir y actualizar sus respectivos estándares. Esto supone un importante esfuerzo humano y económico para la propia COM y para las entidades miembros que sufragan los gastos de asistencia de sus representantes.

Este trabajo, no debe quedar circunscrito al ámbito de los intervinientes o de la propia OMJ, por el contrario, tiene que ser el texto técnico de referencia para la actualización de los jueces expertos, de formación para los aspirantes a jueces de la Orden Mundial de Jueces y de consulta para los criadores que quieran estar al día de la evolución de las distintas razas y mutaciones.

Siendo como es, que ante distintas dificultades en el tratamiento de la información, sobre todo en lengua extranjera, ésta no llega con la agilidad deseada, la COM-España, ha traducido el texto original del francés al castellano a fin de poder disponer del documento que será la norma técnica que tendrá rigor para las temporadas 2014/15 y 2015/16 en todos los concursos bajo el auspicio de la COM.

El propósito de la COM-España, es continuar en esta línea de trabajo a fin de mantener actualizados los distintos estándares y reglamentos de la OMJ/COM, haciéndolo llegar, vía digital y papel, a cada uno de los jueces expertos españoles, facilitando también el acceso de sus contenidos a todo aficionado que lo desee, poniéndolos a su disposición en formato pdf, en la web de la Confederación, la cual está siendo profundamente rediseñada tanto en formato como en contenidos (www.com-espana.org).

Por otra parte, invito a todos los jueces expertos a formular y enviar cuanta propuesta técnica crean conveniente, siempre a través de los canales reglamentarios, a fin de que puedan ser presentados y debatidos en sus correspondientes foros, agradeciendo además a los compañeros que cada año se desplazan a considerar las propuestas de otros países y defender las nuestras. Un especial reconocimiento a *D. Manuel Cárdenas Teno* por su supervisión directa en la traducción del texto que tenéis en vuestras manos.

Miguel Penzo / Presidente COM-España

ESTÁNDAR O.M.J / C.O.M.

Canarios de Color

Versión 2015

Liste des participants

Réunion des experts de la section D

Palaiseau 12/13 juin 2015

Nom	Prénom	NP	Ville	Email
Klemm	Alois	ALEMANIA	St.Wendel	Alois.Klemm@t-online.de
Lehmann	Richard	ALEMANIA	Diemerstadt	r-lehmann-warburg@t-online.de
Van Overvelt	Jan	BELGICA	Essen	j.vanovervelt@skynet.be
Van Der Maelen	Johann	BELGICA	Ronse	johan.vandermaelen@minsoc.fed.be
Beraldi	Luiz Fernando	BRASIL	Resende-RS-Brazil	iffberaldi@hotmail.com
			Celulaire	
Basile da Silva	Joao	BRASIL	Pirassununga-Brasil	joabasile@uol.com.br
Grefhorst	Rein	HOLANDA	Apeldoorn	r.grefhorst@planet.nl
				rg.grefhorst@kopmail.nl
Glemet	Jean-Paul	FRANCIA	Angoulême	jean-paul.glemet@wanadoo.fr
Hery	Patrice	FRANCIA	Mios	patrice.hery@neuf.fr
Fernandes	Jose	PORTUGAL	Fernão Ferro	jrfernandes@gmail.com
Santos	Tiago	PORTUGAL	Ribeira do Cartaxo	tiagop-santos@yahoo.com
Penzo	Miguel	ESPAÑA	Roquetas de Mar	penzo@penzo.es
Rodriguez	Ricardo	ESPAÑA	Rincon de la victoria	richardrodriguez@vanadoo.es
Skejic	Davor	CROACIA	Dugo Selo	dskejic@inet.hr
Laricchia	Michele	ITALIA	Novarra	michele.lar68@libero.it
Walker	Geoff	GRAN BRETAÑA	Saffron Walden	gbrw@talktalk.net
Liberado	Joao	SUIZA	Echallens	liberado@hispeed.ch
Ebejer	Sergio	MALTA	Dingli	mosaic6971@gmail.com
Diepskaten	Kees	HOLANDA	Maassluis	cbdiepstraten@gmail.com
Rossi	Roberto	ITALIA	Cesena	robertrossicesena@libero.it
Groux	Pierre	FRANCIA	La Seyne sur Mer	pierre-henri.groux@orange.fr



ÍNDICE

A.- LOS LIPOCROMOS	7
A.1.- Intenso	8
A.2.- Nevado	8
A.3.- Mosaico	8
A.3.1.- Mosaico hembra (Tipo 1) Ver Anexo I	9
A.3.2.- Mosaico macho (Tipo 2) Ver Anexo I	10
A.4.-Marfil	11
B. VARIEDAD DE LIPOCROMOS	13
B.1.- Amarillo	14
B.2.- Amarillo alas blancas	14
B.3.- Lipocromo rojo	14
B.4.- Rojo alas blancas	15
B.5.- Urucum	15
B.6.- Intenso Urucum	16
B.7.- Nevado Urucum	16
B.8.- Blanco	17
B.8.1.- Blanco dominante	17
B.8.2.- Blanco (recesivo)	17
B.9.- Lipocromos de ojos rojos	18
C.- LAS MELANINAS	19
C.1.- Intenso	20
C.2.- Nevado	20
C.3.- Mosaico	20
C.4.- Hembra	21
C.5.- Macho	22
C.6.- Melánico fondo blanco dominante	22
C.7.- Melánico fondo blanco (recesivo)	22
D.- LAS MELANINAS CLÁSICAS	23
D.1.- Los Oxidados	24
D.2.- Los Diluidos	24
E. ESTÁNDAR Y NOMENCLATURA DE LAS MELANINAS	25
E.1.- Negro	26
E.2.- Bruno	27
E.3.- Ágata	28
E.4.- Isabela	30
F.- MUTACIÓN PASTEL	31
F.1.- Negro Pastel	32
F.2.- Bruno Pastel	33
F.3.- Ágata Pastel	34
F.4.- Isabela Pastel	35
G.- MUTACIÓN ALAS GRISES	37
G.1.- Negro alas grises	38
H.- MUTACION OPAL	39
H.1.- Negro Opal	40

H.2.- Bruno Opal	41
H.3.- Ágata Opal	42
H.4.- Isabela Opal	43
I.- MUTACIÓN PHAEO	45
J.- MUTACIÓN SATINÉ	47
K.- MUTACIÓN TOPACIO	49
K.1.- Negro Topacio	50
K.2.- Bruno Topacio	51
K.3.- Ágata Topacio	52
K.4.- Isabela Topacio	53
L.- MUTACIÓN EUMO	55
L.1.- Negro Eumo	56
L.2.- Bruno Eumo	57
L.3.- Ágata Eumo	58
L.4.- Isabela Eumo	58
M.- MUTACIÓN ONIX	59
M.1.- Negro Onix	60
M.2.- Bruno Onix	61
M.3.- Ágata Onix	62
M.4.- Isabela Onix	63
N.- MUTACION COBALTO	65
N.1.- Negro Cobalto	66
N.2.- Bruno Cobalto	68
N.3.- Ágata Cobalto	69
N.4.- Isabela Cobalto	70
O.- MUTACION JASPE S/D	71
O.1.- Negro Jaspe S/D	72
O.2.- Bruno Jaspe S/D	73
O.3.- Ágata Jaspe S/D	74
O.4.- Isabela Jaspe S/D (En estudio, datos provisionales)	75
P.- PLUMAJE	77
Q.- FORMA Y TALLA	79
R.- POSICIÓN	83
S.- CONDICION Y BIENESTAR DEL PÁJARO	85
T.- ARMONÍA	87
U.- TABLA DE PENALIZACIONES	89
V.- MOTIVOS DE NO ENJUICIAMIENTO	91
ANEXO I (Mosaico)	92
ANEXO II (Planilla de enjuiciamiento)	93

INTRODUCCIÓN

Por iniciativa del Presidente de la OMJ, Pierre Groux, los jueces expertos OMJ de canarios de color de Alemania, Bélgica, España, Francia, Holanda, Italia, Portugal y Suiza se reunieron el 23 y 24 de mayo en Palaiseau (Francia) con la función de actualizar el estándar OMJ/COM de los canarios de color.

El trabajo que se ha realizado, nos ha permitido establecer este documento que debe ser una referencia importante para todos los jueces OMJ y para todos los criadores.

Con este trabajo esperamos conseguir una mayor unidad de criterios entre los países miembros.

La actualización del estándar será periódica, siendo la próxima en 2017.

A.- LOS LIPOCROMOS

GENERALIDADES

Por una anomalía o defecto del factor enzimático, las melaninas no aparecen sobre el plumaje. El pico, las patas y las uñas deben ser de color carne.

Los términos siguientes: intenso, nevado y mosaico, designan la categoría de todos los ejemplares de fondo amarillo o rojo, de la misma forma que el color marfil en fondo amarillo o en fondo rojo, son descritos en primer lugar. Los colores lipocromos amarillo, blanco y rojo, vienen a continuación.

A.1.- INTENSO

Los ejemplares intensos no presentan absolutamente ningún trazo o resto de nevadura. El color del lipocromo debe extenderse hasta el borde de cada pluma.

Puntos disponibles: 30

Evaluación	Descripción	Puntos
EXCELENTE	<ul style="list-style-type: none"> Ninguna presencia de nevadura sobre todo el manto. 	29
BUENO	<ul style="list-style-type: none"> Ligera y apenas perceptible presencia de nevadura limitada al dorso y en la zona abdominal. 	28 - 27
SUFICIENTE	<ul style="list-style-type: none"> Presencia de nevadura que puede afectar a varias partes del manto o plumaje : dorso, mejillas, cuello. Flancos, abdomen, permitiendo definir la categoría. 	26 – 24
INSUFICIENTE	<ul style="list-style-type: none"> Presencia evidente de nevadura extendida por todo el plumaje. Sujetos con tendencia a la categoría nevado. 	23 –...

A.2.- NEVADO

Los ejemplares nevados presentan una escarchadura nítida y limpia, pequeña (fina) y uniforme sobre el plumaje.

Puntos disponibles: 30

Evaluación	Descripción	Puntos
EXCELENTE	<ul style="list-style-type: none"> Nevadura evidente, pequeñas escamas evidentes y uniformemente distribuidas sobre todo el manto. 	29
BUENO	<ul style="list-style-type: none"> Buena distribución de nevadura, ligeramente acentuada sobre el dorso y el cuello o ligeramente atenuado, particularmente sobre el pecho. 	28 - 27
SUFICIENTE	<ul style="list-style-type: none"> Excesiva nevadura, o reducida pero no uniforme, permitiendo definir la categoría. 	26 – 24
INSUFICIENTE	<ul style="list-style-type: none"> Excesiva nevadura y fuertemente localizada o demasiada dispersa, permitiendo que se puedan confundir estos sujetos con ejemplares de categoría intensos o mosaicos. 	23 –...

A.3.- MOSAICO

- En los lipocromos: el lipocromo fuera de las zonas de elección, donde debe ser lo más intenso posible, el plumaje será de un color blanco tiza.
- En los melánicos: Los estándares son los mismos que para los lipocromos.

A.3.1.- Hembra Mosaico (Tipo 1) Ver Anexo I

- **DIBUJO DE LA CABEZA:** debe estar constituido de una estrecha y nítida línea bien coloreada, finamente dibujada y bien visible en la prolongación del ojo.
- **HOMBROS:** Las zonas de elección estarán bien marcadas y bien delimitadas. El lipocromo será intenso y no debe extenderse demasiado. Las rémiges serán lo más blancas posible.
- **RABADILLA:** El lipocromo de la rabadilla será intenso y bien delimitado. Excepcionalmente, será tolerada una ligera coloración de la cola.
- **PECHO:** El pecho debe mostrar una ligera coloración que no deberá, en ningún caso, continuar hacia la garganta, los flancos o el bajo vientre.

Puntos disponibles: 30

Evaluación	Descripción	Puntos
EXCELENTE	<ul style="list-style-type: none"> • Zonas de elección intensas, nítidas y bien definidas. El resto del plumaje debe ser de un color blanco tiza. 	29
BUENO	<ul style="list-style-type: none"> • Dorso en el que se aprecia una ligera presencia de lipocromo. • Rabadilla ligeramente nevada, zonas de elección demasiado extensas, línea ocular tendentes a extenderse a la región frontal o hacia la nuca. 	28 - 27
SUFICIENTE	<ul style="list-style-type: none"> • Zonas de elección demasiado extensas o demasiado reducidas con presencia lipocrómica tendente a extenderse sobre las mejillas, la frente, el dorso, todo el pecho, los flancos, los muslos, el abdomen y las rémiges. • Cejas o pecho a penas marcado. • Una o varias rectrices o rémiges pigmentadas. • Ligera nevadura sobre los hombros pero evidente sobre el pecho. • Presencia de lipocromo sobre las mejillas, los flancos, los muslos, así como en las rémiges y rectrices (incrustaciones) 	26 – 24
INSUFICIENTE	<ul style="list-style-type: none"> • Sujeto que no muestra lipocromo sobre el pecho o las cejas. • Sujeto tendente a la categoría nevado, con presencia de máscara facial, mejillas, cuello, dorso, pecho, flancos, muslos y abdomen cubiertos por el lipocromo, así como rémiges y rectrices (incrustaciones). 	23 – ...

ATENCIÓN: la separación de hombros (hombros despegados) debe ser penalizada en el apartado “talla y forma”.

A.3.2.- Macho Mosaico (Tipo 2) Ver Anexo I

- **DIBUJO DE LA CABEZA:** La máscara facial debe estar bien delimitada, con un lipocromo intenso. Los ojos estarán situados en el interior de la máscara que debe recordar o parecerse a la del jilguero.
- **HOMBROS:** Las zonas de elección estarán bien marcadas y bien delimitadas, el lipocromo será intenso y no demasiado extendido. Las regímenes serán lo más blancas posible.
- **PECHO:** El lipocromo del pecho será intenso y bien delimitado. Excepcionalmente, una ligera coloración en la cola será tolerada.
- **DORSO:** Se tolera una ligera transparencia (presencia) del lipocromo.

Puntos disponibles: 30

Evaluación	Descripción	Puntos
EXCELENTE	<ul style="list-style-type: none"> • Sujeto con máscara facial muy nítida y bien delimitada. • Zonas de elección intensas y bien definidas con los contornos que destaquen nítidamente del resto del manto de color blanco tiza. Una ligera transparencia del lipocromo sobre el dorso está permitida. 	29
BUENO	<ul style="list-style-type: none"> • Lipocromo tendente a invadir demasiado el dorso, el cuello o los flancos. • Ligeros trazos de nevadura sobre el pecho. 	28 - 27
SUFICIENTE	<ul style="list-style-type: none"> • Zonas de elección reducidas o abundantes con máscara reducida o excesivamente extendida. • Coloración del pecho demasiado abundante. • Una o varias rémiges o rectrices pigmentadas. • Presencia evidente de nevadura en la rabadilla y ligeramente en los hombros. • Presencia lipocrómica sobre los ojos, los flancos, los muslos, presencia evidente de nevadura sobre el pecho y ligeramente sobre los hombros. (incrustaciones) 	26 – 24
INSUFICIENTE	<ul style="list-style-type: none"> • Máscara partida o ausente en la barbilla. • Sujeto con tendencia a la categoría de los nevados con zonas de elección demasiado extendidas y evidentes. • Presencia lipocrómica sobre las mejillas, el cuello, el dorso, el pecho, los flancos y los muslos, o al contrario, es decir, con zonas de elección demasiado reducidas. 	23 – ...

NOTA: Ver dibujo de Tipo1 y de Tipo 2 en Anexo I.

Para las hembras y machos en caso de presencia de una o varias rémiges o rectrices pigmentadas, la penalización que concierne a la categoría es: penalización de dos puntos más además de los ya suprimidos (por otras causas).

A.4.- MARFIL (En fondo amarillo y en fondo rojo)

A causa de la modificación de la estructura de la pluma, los colores lipocrómicos aparecen más difusos, obteniendo de esta forma el marfil. Este fenómeno se presenta en el caso del lipocromo amarillo que se transforma en amarillo marfil y en el caso del rojo que se transforma en rojo marfil.

NOTA: Los marfiles serán nombrados con la nomenclatura de cada tipo, tanto en el grupo de los lipocromos como en el de los melánicos.

- **Para los sujetos intensos o nevados alas blancas, y los mosaicos, es la regla precedente la que se aplica**
- **Los pájaros que presenten confusión en la tonalidad del lipocromo con los no marfiles, serán fuertemente penalizados.**

B.- VARIEDAD DE LOS LIPOCROMOS

GENERALIDADES

Los canarios lipocromos pigmentados amarillos, amarillos marfil y rojos, rojos marfil son de dos tipos:

- 1.- Con las alas coloreadas (pigmentadas)**
- 2.- Con alas blancas.**

Estos pájaros serán enjuiciados en clases separadas. El estándar de los pájaros alas blancas es el mismo de los lipocromos normales de las pigmentadas, pero con la diferencia de que deben tener las rémiges y rectrices totalmente blancas (ausencia total de lipocromo).

B.1.- LIPOCROMO AMARILLO

Para el color amarillo, el estándar exige la pureza y la uniformidad del lipocromo.

- Intenso Amarillo.
- Nevado Amarillo.
- Mosaico Amarillo.
- Intenso Amarillo Marfil.
- Nevado Amarillo Marfil.
- Mosaico Amarillo Marfil.

B.2.- AMARILLO ALAS BLANCAS

El color del manto y la categoría, son idénticas a los de los pájaros lipocromos totalmente coloreados, pero deben presentar las rémiges y las rectrices totalmente blancas (ausencia total de lipocromo).

- Intenso Amarillo alas blancas.
- Nevado Amarillo alas blancas.
- Intenso Amarillo Marfil alas blancas.
- Nevado Amarillo Marfil alas blancas.

NOTA: En el amarillo y en el amarillo marfil, la presencia de una cierta cantidad del factor de refracción limón será favorable para el color.

En el amarillo mosaico y en el amarillo marfil mosaico el plumaje será de un color blanco tiza fuera de las zonas de elección.

En caso de presencia de rémiges o rectrices con incrustaciones de color diferentes al color amarillo, será igualmente penalizado en un punto de más de los ya penalizados tanto en categoría como en lipocromo.

B.3.- LIPOCROMO ROJO

Para el color rojo, el estándar exige la pureza y la uniformidad del lipocromo sobre el conjunto del plumaje, comprendiendo también a las remeras y timoneras en el caso de los intensos y los nevados.

- Intenso Rojo
- Nevado Rojo
- Mosaico Rojo
- Marfil Intenso Rojo
- Marfil Nevado Rojo
- Marfil Mosaico Rojo

NOTA: En rojo mosaico y en rojo marfil mosaico el plumaje será blanco tiza fuera de las zonas de elección.

B.4.- ROJO ALAS BLANCAS

El color del manto y la categoría son iguales a los de los lipocromos de alas pigmentadas, pero deben presentar las rémiges y las rectrices totalmente blancas (ausencia total de lipocromo).

- Intenso Rojo alas blancas
- Nevado Rojo alas blancas
- Marfil Intenso Rojo alas blancas
- Marfil Nevado Rojo alas blancas
- Marfil Mosaico Rojo alas blancas

NOTA: En caso de presencia de rémiges y rectrices amarillas, hay que penalizar en “categoría” pero también en “lipocromo” con un punto a restar además del ya penalizado.

Puntos disponibles: 30

Evaluación	Descripción	Puntos
Excelente	<ul style="list-style-type: none"> • Pureza del color, perfecta uniformidad y máxima cantidad de lipocromo sobre todas las zonas interesadas. 	24
Bueno	<ul style="list-style-type: none"> • Buena pureza, buena uniformidad y buena calidad lipocrómica. 	23 – 22
Suficiente	<ul style="list-style-type: none"> • Impureza del color apenas apreciable, amarillo ligeramente influenciado o tendente al rojo y viceversa, rojo tendente al naranja o al violáceo, falta de homogeneidad en el color (en el caso del marfil). 	21 – 20
Insuficiente	<ul style="list-style-type: none"> • Interferencia recíproca de los colores lipocromos de base. • Zonas diversamente pigmentadas con esclarecimientos o concentraciones más o menos importantes. • Lipocromo débil, tendiendo al color amarillo marfil o rojo marfil. 	19 - ...

B.5.- URUCUM

Es una mutación autosómica recesiva no ligada al sexo, que se caracteriza esencialmente por tener el pico, las patas y la piel de color rojo. Esta mutación presenta una modificación de la estructura de las plumas, que se hacen más suaves o sedosas. En los nevados, la nevadura se presenta de una tonalidad rosa y no blanca como en el caso de los rojos normales.

La mutación Urucum hace en el caso de los lipocromos el mismo efecto que la mutación cobalto en el caso de los melánicos. Es posible transmitir la mutación a casi todos los canarios de factor rojo, pero su mayor interés se centra en los lipocromos: intenso rojo,

nevado rojo, intenso rubino y nevado rubino, los cuatro colores en los que está reconocido. Intenso rubino y nevado rubino son de interés en los lipocromos con los ojos rojos.

- Intenso Urucum
- Nevado Urucum
- Intenso Rubino Urucum
- Nevado Rubino Urucum

B.6.- INTENSO URUCUM

Puntos disponibles: 30 (Categoría)

Evaluación	Descripción	Puntos
Excelente	<ul style="list-style-type: none"> • Lipocromo rojo vivo, con una expresión máxima y uniformemente distribuido. • Total coloración de las plumas hasta los extremos de estas, incluyendo rémiges y rectrices. • Pico patas de excelente color rojo. 	29
Bueno	<ul style="list-style-type: none"> • Sujetos que presentan una buena expresión del rojo, uniforme en todo el plumaje, aparición discreta de nevadura en cualquier parte del plumaje. • Pico y patas de color rojo. 	28–27
Suficiente	<ul style="list-style-type: none"> • Influencia del color naranja o de otras tonalidades en el plumaje, aparición de evidente nevadura y comprendida en las puntas de rémiges y rectrices. • Pico y patas con una expresión limitada de rojo. 	26–24
Insuficiente	<ul style="list-style-type: none"> • Calidad y cantidad de rojo insuficiente, aparición generalizada de nevadura. • Pico y patas con poca expresión del color rojo. 	23–18

B.7.- NEVADO URUCUM

Puntos disponibles: 30 (Categoría)

Evaluación	Descripción	Puntos
Excelente	<ul style="list-style-type: none"> • Nevado evidente, pequeñas nevaduras uniformemente distribuidas sobre todo el manto. El color de las nevaduras es de una tonalidad rosa. Lipocromo rojo con una expresión máxima y uniformemente distribuida. • Pico y patas de color rojo. 	29
Bueno	<ul style="list-style-type: none"> • Buena distribución de la nevadura y ligeramente acentuada en el dorso o formando un collar o ligeramente atenuado en el pecho. • Buena expresión del rojo uniforme en todo el plumaje. • Pico y patas de color rojo. 	28-27

Suficiente	<ul style="list-style-type: none"> • Nevadura excesiva o muy reducida, no uniforme pero que permitir definir la categoría. • Influencia de la tonalidad naranja u otra tonalidad en el plumaje. • Pico y patas con expresión limitada del rojo. 	26-24
Insuficiente	<ul style="list-style-type: none"> • Nevadura excesiva y fuertemente localizada o demasiado dispersa, permitiendo confundirse los ejemplares con los de categoría mosaico o intensos. • Calidad y cantidad de rojo insuficiente. • Pico y patas con poca expresión del color rojo 	23=>

B.8.- BLANCO

El color de fondo debe ser de un blanco muy puro.

B.8.1.- Blanco dominante

Se exige una presencia mínima de lipocromo de fondo amarillo en las remeras.

Puntos disponibles: 55

Evaluación	Descripción	Puntos
EXCELENTE	<ul style="list-style-type: none"> • Ausencia de lipocromo sobre el manto. • Presencia reducida pero evidente de amarillo limón sobre los brodes extremos de las plumas remeras. 	52
BUENO	<ul style="list-style-type: none"> • Ausencia de lipocromo sobre el manto. • Presencia lipocrómica más extendida solamente sobre las remeras. 	51 - 49
SUFICIENTE	<ul style="list-style-type: none"> • Presencia lipocrómica sobre las remeras y timoneras y ligera presencia sobre los hombros. 	48 - 47
INSUFICIENTE	<ul style="list-style-type: none"> • Présencia importante de lipocromo sobre las plumas remeras, las timoneras y los hombros. • Insuficiente presencia de lipocromo, tendente al blanco (recesivo). • Incrustación o presencia de lipocromo dorado o naranja. 	46 - 44

B.8.2.- Blanco (recesivo)

Un color de fondo blanco immaculado será exigido sobre la totalidad del plumaje.

Puntos disponibles: 55

Evaluación	Descripción	Puntos
EXCELENTE	<ul style="list-style-type: none"> • Luminosidad y brillo óptimo del blanco. 	52
BUENO	<ul style="list-style-type: none"> • Ligera opacidad del blanco. 	51 - 49
SUFICIENTE	<ul style="list-style-type: none"> • Blanco poco brillante, no luminoso y opaco. 	48 - 47
INSUFICIENTE	<ul style="list-style-type: none"> • Blanco opaco. 	46 - 44

B.9.- LIPOCROMOS DE OJOS ROJOS

Los lipocromos de ojos rojos en fondo amarillo, rojo o blanco, tienen las mismas características que los lipocromos de ojos normales, pero con los ojos rojos bien evidentes.

Intenso Lutino	Intenso Rubino
Intenso Lutino Alas Blancas	Intenso Rubino Alas Blancas
Nevado Lutino	Nevado Rubino
Nevado Lutino Alas Blancas	Nevado Rubino Alas Blancas
Mosaico Lutino	Mosaico Rubino
Intenso Lutino Marfil	Intenso Rubino Marfil
Intenso Lutino Marfil Alas Blancas	Intenso Rubino Marfil Alas Blancas
Nevado Lutino Marfil	Nevado Rubino Marfil
Nevado Lutino Marfil Alas Blancas	Nevado Rubino Marfil Alas Blancas
Mosaico Lutino Marfil	Mosaico Rubino Marfil
Albino dominante	Intenso Rubino Urucum
Albino	Nevado Rubino Urucum

PRECISIONES CONCERNIENTES A LAS NOMENCLATURAS O DENOMINACIONES EMPLEADAS PARA LOS LIPOCROMOS PUESTAS EN LAS PLANILLAS DE ENJUICIAMIENTO

Los lipocromos **pigmentados** comprenden los ejemplares que poseen el color de fondo amarillo o rojo, con o sin el factor marfil.

Los lipocromos **apigmentados** comprenden los sujetos que poseen el color de fondo blanco (blanco dominante o blanco).

C.- LAS MELANINAS

GENERALIDADES

Al contrario que en los lipocromos, el pigmento melánico debe aparecer en estos canarios.

Los términos siguientes : intenso, nevado, y mosaico, designan la categoría de todas las melaninas de fondo amarillo o rojo y son descritas en primer lugar. Para el color del lipocromo, con o sin factor marfil, la descripción es idéntica a la de los lipocromos. El dibujo melánico está influenciado por la categoría y se debe de tener en cuenta.

C.1.- INTENSO

Los ejemplares intensos no presentan absolutamente ningún resto de nevadura. El color del lipocromo debe llegar hasta el mismo borde de cada pluma.

Puntos disponibles: 15 (Categoría)

Evaluación	Descripción	Puntos
EXCELENTE	<ul style="list-style-type: none"> Ninguna presencia de nevadura sobre todo el manto. 	14
BUENO	<ul style="list-style-type: none"> Ligera y apenas perceptible presencia de nevadura limitada al dorso y en la zona abdominal. 	13
SUFICIENTE	<ul style="list-style-type: none"> Presencia de nevadura que puede afectar a varias partes del manto o plumaje : dorso, mejillas, cuello. Flancos, abdomen, permitiendo definir la categoría. 	12-11
INSUFICIENTE	<ul style="list-style-type: none"> Presencia evidente de nevadura extendida por todo el plumaje. Sujetos con tendencia a la categoría nevado. 	10-8

C.2.- NEVADO

Los ejemplares nevados presentan una escarchadura nítida y limpia, pequeña (fina) y uniforme sobre el plumaje.

Puntos disponibles: 10 (Categoría)

Evaluación	Descripción	Puntos
EXCELENTE	<ul style="list-style-type: none"> Nevadura evidente, pequeñas escamas evidentes y uniformemente distribuidas sobre todo el manto. 	14
BUENO	<ul style="list-style-type: none"> Buena distribución de nevadura, ligeramente acentuada sobre el dorso y el cuello o ligeramente atenuado, particularmente sobre el pecho. 	13
SUFICIENTE	<ul style="list-style-type: none"> Excesiva nevadura, o reducida pero no uniforme, permitiendo definir la categoría. 	12-11
INSUFICIENTE	<ul style="list-style-type: none"> Excesiva nevadura y fuertemente localiza o demasiada dispersa, permitiendo que se puedan confundir estos sujetos con ejemplares de categoría intensos o mosaicos. 	10-8

C.3.- MOSAICO

Las mismas características que los lipocromos.

C.4.- HEMBRA**Puntos disponibles: 15 (Categoría)**

Evaluación	Descripción	Puntos
EXCELENTE	<ul style="list-style-type: none"> Zonas de elección intensas, nítidas y bien definidas. El resto del plumaje debe ser de un color blanco tiza. 	14
BUENO	<ul style="list-style-type: none"> Dorso en el que se aprecia una ligera presencia de lipocromo. Rabadilla ligeramente nevada, zonas de elección demasiado extensas, línea ocular tendentes a extenderse a la región frontal o hacia la nuca. 	13
SUFICIENTE	<ul style="list-style-type: none"> Zonas de elección demasiado extensas o demasiado reducidas con presencia lipocrómica tendente a extenderse sobre las mejillas, la frente, el dorso, todo el pecho, los flancos, los muslos, el abdomen y las rémiges. Cejas o pecho a penas marcado. Una o varias rectrices o rémiges pigmentadas. Ligera nevadura sobre los hombros pero evidente sobre el pecho. Presencia de lipocromo sobre las mejillas, los flancos, los muslos, así como en las rémiges y rectrices (incrustaciones) 	12-11
INSUFICIENTE	<ul style="list-style-type: none"> Sujeto que no muestra lipocromo sobre el pecho o las cejas. Sujeto tendente a la categoría de nevado, con presencia de máscara facial, mejillas, cuello, dorso, pecho, flancos, muslos y abdomen cubiertos por el lipocromo, así como rémiges y rectrices (incrustaciones). 	10

C.5.- MACHO**Puntos disponibles: 15 (Categoría)**

Evaluación	Descripción	Puntos
EXCELENTE	<ul style="list-style-type: none"> Sujeto con máscara facial muy nítida y bien delimitada. Zonas de elección intensas y bien definidas con los contornos que destaquen nítidamente del resto del manto de color blanco tiza. Una ligera transparencia del lipocromo sobre el dorso está permitida. 	14
BUENO	<ul style="list-style-type: none"> Lipocromo tendente a invadir demasiado el dorso, el cuello o los flancos. Ligeros trazos de nevadura sobre el pecho. 	13
SUFICIENTE	<ul style="list-style-type: none"> Zonas de elección reducidas o abundantes con máscara reducida o excesivamente extendida. Coloración del pecho demasiado abundante. Una o varias rémiges o rectrices pigmentadas. Presencia evidente de nevadura en la rabadilla y ligeramente en los hombros. 	12-11

	<ul style="list-style-type: none"> Presencia lipocrómica sobre los ojos, los flancos, los muslos, presencia evidente de nevadura sobre el pecho y ligeramente sobre los hombros. (incrustaciones) 	
INSUFICIENTE	<ul style="list-style-type: none"> Máscara partida o ausente en la barbilla. Sujeto con tendencia a la categoría de los nevados con zonas de elección demasiado extendidas y evidentes. Presencia lipocrómica sobre las mejillas, el cuello, el dorso, el pecho, los flancos y los muslos, o al contrario, es decir, con zonas de elección demasiado reducidas. 	10-8

NOTA: Para los mosaicos melánicos, en caso de presencia de una o varias rectrices o rémiges pigmentadas, hay que penalizar en el apartado “categoría” con 1 punto de más, además de los ya quitados o penalizados. Sin embargo, las rémiges o rectrices incrustadas de color naranja serán penalizados en el apartado “lipocromo” con 1 punto de más, además de los ya penalizados.

C.6.- MELÁNICO FONDO BLANCO DOMINANTE

Puntos disponibles: 10 (Lipocromo)

Evaluación	Descripción	Puntos
EXCELENTE	<ul style="list-style-type: none"> Pureza del color, perfecta uniformidad y cantidad máxima cuantitativa en todas las zonas interesadas. 	10
BUENO	<ul style="list-style-type: none"> Buena pureza, buena uniformidad y buena calidad lipocrómica. 	9
SUFICIENTE	<ul style="list-style-type: none"> Impureza del color apenas apreciable, amarillo ligeramente influenciado o tendente al rojo y viceversa, rojo tendente al naranja o al violáceo, falta de homogeneidad en el color (en el caso del marfil). 	8
INSUFICIENTE	<ul style="list-style-type: none"> Interferencia recíproca de los colores lipocromos de base. Zonas diversamente pigmentadas con esclarecimientos o concentraciones más o menos importantes. Lipocromo débil, tendiendo al color amarillo marfil o rojo marfil. 	7 - 3

NOTA: Para los melánicos intensos o nevados, se aplica la misma regla que para los lipocromos que es aplicable en caso de presencia de rémiges o rectrices no pigmentadas. Será penalizado en lipocromo con un punto más de los ya restados.

C.7.- MELÁNICO FONDO BLANCO (RECESIVO)

Puntos disponibles: 25 (Lipocromo)

Evaluación	Descripción	Puntos
EXCELENTE	<ul style="list-style-type: none"> Luminosidad y brillo óptimo del blanco. 	24
BUENO	<ul style="list-style-type: none"> Ligera opacidad del blanco. 	23-22
SUFICIENTE	<ul style="list-style-type: none"> Blanco poco brillante, no luminoso y opaco. 	21-20
INSUFICIENTE	<ul style="list-style-type: none"> Blanco opaco. 	19-15

D.- LAS MELANINAS CLÁSICAS

GENERALIDADES

Las melaninas clásicas agrupan a 4 tipos: negro, ágata, bruno e Isabela, divididos en dos grupos:

- OXIDADOS: Negros y Brunos.
- DILUIDOS: Ágata e Isabela.

OBSERVACIONES: En cuanto a la estructura de las plumas y el ancho del diseño, las distintas categorías presentan diferencias.

Los mosaicos tienen el diseño más ancho que los intensos y nevados.

Los nevados tienen el diseño más ancho que los intensos.

D.1.- LOS OXIDADOS

Los oxidados (el negro y el bruno) presentan una tonalidad máxima de la eumelanina, que ocupa el eje central de las tectrices sobre toda la longitud de las mismas. Es lo que les da un dibujo estriado largo, ancho e ininterrumpido dejando aparecer nítidamente la interestría idealmente proporcionada, en los intensos: melanina 40%, color de fondo 60%. En los nevados y mosaicos: melanina 60 %, color de fondo 40%.

Las grandes plumas (hombros, rectrices y remeras) están fuertemente eumelanizadas a excepción de un fino ribete que presenta el color de fondo del lipocromo.

El color de fondo será luminoso y estará repartido de forma uniforme (pero en función de la categoría del sujeto). El pájaro no deberá presentar zonas claras.

D.2.- LOS DILUÍDOS

Los diluídos (Ágata e Isabela) se caracterizan por una reducción de la tonalidad de la eumelanina. Es lo que le dará un dibujo más fino que en el caso de los oxidados, por lo que será fino, corto e interrumpido.

El fondo del plumaje del pájaro contiene eumelanina diluida sin feomelanina visible.

E.- ESTÁNDAR Y NOMENCLATURA DE LAS MELANINAS

E.1.- NEGRO

- Intenso rojo alas blancas
- La oxidación del negro debe manifestarse al máximo sobre el plumaje, las patas, las uñas y el pico.
- El dorso y los flancos presentan estrías negras bien marcadas, que destacan sobre un color de fondo muy oxidado y sin feomelanina visible.
- La melanina debe partir desde la base del pico.

Negro intenso amarillo	Negro intenso rojo
Negro nevado amarillo	Negro nevado rojo
Negro mosaico amarillo	Negro mosaico rojo
Negro intenso amarillo marfil	Negro intenso rojo marfil
Negro nevado amarillo marfil	Negro nevado rojo marfil
Negro mosaico amarillo marfil	Negro mosaico rojo marfil
Negro blanco dominante	
Negro blanco	

Puntos disponibles: 30

Evaluación	Descripción	Puntos
EXCELENTE	<ul style="list-style-type: none"> • Oxidación máxima del negro (manto y grandes plumas) Ausencia de feomelanina visible. • Expresión máxima del dibujo que debe estar formado de estrías largas, anchas y nítidas. • En el caso de los intensos, el dibujo será ligeramente menos ancho. Pico, patas y uñas negros. 	29
BUENO	<ul style="list-style-type: none"> • Buena oxidación del negro, completa y uniforme. • Pico, patas y uñas un poco menos oxidados. • Ligeros trazos de marrón. 	28 – 27
SUFICIENTE	<ul style="list-style-type: none"> • Suficiente oxidación del negro. • Presencia de marrón. • Dibujo del dorso borroso y flancos irregulares demasiado fino o demasiado ancho. • Pico, patas y uñas apenas oxidados pero dejando aun evidente el tipo. 	26 – 24
INSUFICIENTE	<ul style="list-style-type: none"> • Mala oxidación del negro con presencia de marrón. • Dibujo del dorso demasiado borroso, ausencia de estrías sobre los flancos y sobre la cabeza. • Pico, patas y uñas no oxidados. • Evidentes signos de reducción melánica. Sujetos tendentes al tipo ágata. 	23 – 18

NOTA: Para la categoría mosaico, se exige que tenga el bajo vientre blanco. Deben mantenerse las estrías de los flancos y de la cabeza.

E.2.- BRUNO

- Dibujo melánico largo, ancho y continuo, como en la serie negra, pero constituido por melanina marrón. Expresión máxima de la eumelanina. Fondo muy oscuro del pájaro, con presencia de melaninas (eumelanina y feomelanina), esta última uniformemente distribuida sin perjudicar el contraste entre el color de fondo y el dibujo melánico.
- Todas las estrías son de una tonalidad marrón muy oxidada.
- Las estrías de los flancos deben ser simétricas, bien evidentes y de la misma tonalidad que las del dorso o la cabeza.
- Pico, patas y uñas de color marrón.
- En estos canarios, por la fuerte presencia de melaninas, el lipocromo aparece más oscuro.
- El contraste entre el dibujo melánico y el color de fondo deber ser evidente.
- La melanina debe partir de la base del pico, tanto inferior como superior.

Bruno intenso amarillo	Bruno intenso rojo
Bruno nevado amarillo	Bruno nevado rojo
Bruno mosaico amarillo	Bruno rojo mosaico
Bruno intenso amarillo marfil	Bruno intenso rojo marfil
Bruno nevado amarillo marfil	Bruno nevado rojo marfil
Bruno mosaico amarillo marfil	Bruno mosaico rojo marfil
Bruno blanco dominante	
Bruno blanco	

Puntos disponibles: 30 (Tipo)

Evaluación	Descripción	Puntos
EXCELENTE	<ul style="list-style-type: none"> • Estrías marrones largas y continuas sobre el dorso, la cabeza y los flancos, bien evidentes y simétricos, con la tonalidad melánica uniformemente distribuida sobre todo el manto. • Pico, patas y uñas de color marrón. 	29
BUENO	<ul style="list-style-type: none"> • Estrías nítidas, continuas y simétricas sobre la cabeza, sobre el dorso y sobre los flancos, de buena tonalidad melánica sin aclararse. • Pico, patas y uñas de color marrón. 	28 – 27
SUFICIENTE	<ul style="list-style-type: none"> • Tonalidad melánica intermedia, pero suficiente para poder determinar el tipo. • Dibujo ligeramente borroso o diluido. Presencia de ligeros esclarecimientos. • Ligera presencia de nevaduras o fugas melánicas (desmelanización en el borde las plumas). 	26 – 24
INSUFICIENTE	<ul style="list-style-type: none"> • Mala tonalidad melánica, dibujo interrumpido o borroso, falta de estrías sobre los flancos que presentan evidentes esclarecimientos o dilución. Reducción melánica con tendencia al isabela. • Presencia evidente de nevaduras o fugas melánicas (desmelanización en el borde las plumas). 	23 – 18

E.3.- ÁGATA

- El ágata es un negro de melaninas reducidas.
- Las patas, el pico y las uñas son de color carne (uniforme).
- El dorso y los flancos presentan estrías negras, finas y cortas, que destacan sobre un fondo desprovisto de marrón (feomelanina) dejando aparecer el lipocromo (excepto en los mosaicos que deben presentar una interesaría gris clara).
- Las grandes plumas, remeras y timoneras, tienen unas orlas gris perla, signo de una evidente dilución.
- Dibujo de la cabeza: por encima del pico, la melanina está ligeramente diluida.
- En la zona de la ceja, el pigmento reducido, como efecto de la dilución deja aparecer el color del lipocromo. Los bigotes bien marcados contrastan con las zona clara de las mejillas.

Agata intenso amarillo	Agata intenso rojo
Agata nevado amarillo	Agata nevado rojo
Agata mosaico amarillo	Agata mosaico rojo
Agata intenso amarillo marfil	Agata intenso rojo marfil
Agata nevado amarillo marfil	Agata nevado rojo marfil
Agata mosaico amarillo marfil	Agata mosaico rojo marfil
Agata blanco dominante	
Agata blanco	

Puntos disponibles: 30 (Tipo).

Evaluación	Descripción	Puntos
EXCELENTE	<ul style="list-style-type: none"> • Ausencia de femelanina visible, fuerte concentración del negro en las estrías (dibujo) con una amplia orla de color gris perla sobre las remeras y timoneras. • Estrías de la cabeza, del dorso y de los flancos finas e interrumpidas. • Bigotes nítidos y bien dibujados. • Zona de las cejas privada de melanina (especialmente en los intensos). • Pico, patas y uñas de color carne. 	29
BUENO	<ul style="list-style-type: none"> • Estrías sobre la cabeza, el dorso y los flancos de buena tonalidad negra, orla de las plumas de color gris perla evidentes. • Bigotes bien definidos. • Zonas de la ceja privada de melanina ligeramente reducida. • Pico, patas y uñas de color carne. 	28 – 27
SUFICIENTE	<ul style="list-style-type: none"> • Estrías de la cabeza, del dorso y de los flancos excesivamente largas o anchas. • Ligera presencia de escarchaduras (despigmentación o desmelanización en los bordes de la pluma). • Falta de estrías en los flancos. • Bigotes poco pronunciados. • Zona de las cejas melanizada. • Presencia visible de feomelanina. • Pico, patas y uñas oscuras. 	26 – 24

INSUFICIENTE	<ul style="list-style-type: none">• Demasiada feomelanina.• Estrías melánicas largas e ininterrumpidas.• Dibujo borroso o asimétrico.• Ausencia de bigotes.• Zona de las cejas muy melanizada.• Sujeto con tendencia al tipo negro.• Presencia evidente de escarchaduras (despigmentación o desmelanización en los bordes de la pluma).• Interestrías demasiado claras (blancas)	23 – 18
---------------------	---	----------------

E.4.- ISABELA

- El Isabela es un bruno de melanina reducida.
- Las patas, las uñas y el pico son de color claro. El dorso y los flancos presentan estrías de color beige claro, finas, cortas y nítidas, destacando sobre un fondo diluido, dejando aparecer el lipocromo (excepto en los mosaicos que deben presentar una interesaría beige muy clara).
- Dibujo de la cabeza: en la parte superior del pico, la melanina es ligeramente diluida y en la zona de la ceja el pigmento melánico reducido, como efecto de la dilución deja aparecer el color del lipocromo.
- Las grandes plumas, remeras y timoneras, serán de color beige claro sobre la totalidad de la pluma, a excepción de un fino ribete lipocromo sobre el borde externo de la pluma.

Isabela intenso amarillo	Isabela intenso rojo
Isabela nevado amarillo	Isabela nevado rojo
Isabela amarillo mosaico	Isabela mosaico rojo
Isabela intenso amarillo marfil	Isabela marfil intenso rojo
Isabela nevado amarillo marfil	Isabela marfil nevado rojo
Isabela mosaico amarillo marfil	Isabela marfil mosaico rojo
Isabela blanco dominante	
Isabela blanco	

Puntos disponibles 30

Evaluación	Descripción	Puntos
EXCELENTE	<ul style="list-style-type: none"> • Dibujo nítido, fino e interrumpido, de tonalidad beige clara, uniformemente distribuida sobre todo el manto de dimensiones similares a las del ágata. • Ausencia visible de feomelanina. 	29
BUENO	<ul style="list-style-type: none"> • Buena reducción melánica. • Dibujo dorsal típico • Dibujo dorsal típico pero muy poco marcado o poco evidente. • Buena reducción de la feomelanina. • Diferencia ligera de tonalidad en el dibujo. 	28 – 27
SUFICIENTE	<ul style="list-style-type: none"> • Falta de reducción melánica. • Dibujo del dorso, de los flancos y de la cabeza demasiado marcado o poco evidente. • Ligera presencia de escarchaduras (despigmentación o desmelanización en los bordes de la pluma). • Diferencia de tonalidad en el dibujo. 	26 – 24
INSUFICIENTE	<ul style="list-style-type: none"> • Reducción de la dilución melánica. • Dibujo demasiado evidente o ausente. • Presencia excesiva de feomelanina. • Sujetos con tendencia al tipo bruno o demasiado diluidos. • Falta de dibujo en los flancos. • Presencia evidente de escarchaduras (despigmentación o desmelanización en los bordes de la pluma). 	23 – 18

F.- MUTACIÓN PASTEL

GENERALIDADES

La mutación pastel está caracterizada por la reducción de las melaninas.

F.1.- NEGRO PASTEL

- El pastel provoca una reducción que modifica el conjunto del dibujo y transforma el negro en gris antracita, no puede tener decoloración en las remeras y timoneras.
- Diseño idéntico al clásico.
- Las patas, las uñas y el pico deben ser de un color uniforme lo más oscuro posible.

Negro pastel intenso amarillo	Negro pastel intenso rojo
Negro pastel nevado amarillo	Negro pastel nevado rojo
Negro pastel mosaico amarillo	Negro pastel mosaico rojo
Negro pastel marfil intenso amarillo	Negro pastel marfil intenso rojo
Negro pastel marfil nevado amarillo	Negro pastel marfil nevado rojo
Negro pastel marfil mosaico amarillo	Negro pastel marfil mosaico rojo
Negro pastel blanco dominante	
Negro Pastel blanco	

Puntos disponibles: 30 (Tipo)

Evaluación	Descripción	Puntos
EXCELENTE	<ul style="list-style-type: none"> • Dibujo típico del negro clásico, bien marcado y alineado de tonalidad gris antracita. • Pico, patas y uñas muy oxidadas. • Ausencia visible de feomelanina. 	29
BUENO	<ul style="list-style-type: none"> • Dibujo eumelánico menos marcado y menos alineado que el del pájaro considerado excelente, pero de tonalidad gris antracita. • Pico, patas y uñas ligeramente menos oxidados. • Trazos ligeros de feomelanina. 	28 – 27
SUFICIENTE	<ul style="list-style-type: none"> • Dibujo eumelánico un poco borroso y de tonalidad gris antracita reducida. • Presencia de feomelanina. • Ligera presencia de escarchaduras (despigmentación o desmelanización en los bordes de la pluma). • Pico, patas y uñas poco oxidados. 	26 – 24
INSUFICIENTE	<ul style="list-style-type: none"> • Dibujo melánico interrumpido o borroso, con una tonalidad tendente al tipo ágata pastel. • Pico, patas y uñas demasiado claras. • Presencia evidente de escarchaduras (despigmentación o desmelanización en los bordes de la pluma). 	23 – 18

F.2.- BRUNO PASTEL

- La melanina bruna forma un denso velo sin diseño sobre el conjunto del plumaje. El lipocromo será siempre visible.
- Las patas, el pico y las uñas deben ser de un solo color y marrones.

Bruno Pastel intenso amarillo	Bruno Pastel intenso rojo
Bruno Pastel nevado amarillo	Bruno Pastel nevado rojo
Bruno Pastel mosaico amarillo	Bruno Pastel mosaico rojo
Bruno Pastel intenso amarillo marfil	Bruno Pastel intenso rojo marfil
Bruno Pastel nevado amarillo marfil	Bruno Pastel nevado rojo marfil
Bruno Pastel mosaico amarillo marfil	Bruno Pastel mosaico rojo marfil
Bruno Pastel Blanco dominante	
Bruno Pastel Blanco	

Puntos disponibles: 30 (Tipo)

Evaluación	Descripción	Puntos
EXCELENTE	<ul style="list-style-type: none"> • Reducción del dibujo con melanina bruna oxidada densa y de tonalidad uniforme sobre todo el manto. • Marcas brunas en las remeras y en las timoneras bien apasteladas. • Pico, patas y uñas de un uniforme marrón. 	29
BUENO	<ul style="list-style-type: none"> • Melaninas brunas oxidadas de buena tonalidad e intensidad uniformemente distribuidas. • Ligeros trazos de dibujo. • Pico, patas y uñas marrones. 	28 – 27
SUFICIENTE	<ul style="list-style-type: none"> • Discreta oxidación de la melanina bruna con una uniformidad de la tonalidad suficiente, caracterizando el tipo. Trazos de dibujo. • Ligera presencia de escarchaduras (despigmentación o desmelanización en los bordes de la pluma). 	26 – 24
INSUFICIENTE	<ul style="list-style-type: none"> • Tonalidad de la melanina bruna insuficiente. • Sujetos con tendencia al tipo isabela o con una melanina mal apastelada con un dibujo melánico evidente. • Presencia evidente de escarchaduras (despigmentación o desmelanización en los bordes de la pluma). • Sujetos tendentes al tipo clásico. 	23 – 18

F.3.- ÁGATA PASTEL

- El ágata pastel mostrará unas estrías melánicas finas, cortas, de color gris hierro (Ral 7011). Se observará sobre las grandes plumas, una zona periférica de color gris perla.
- Conservará las características del dibujo de la cabeza y los bigotes. El pico, las patas y las uñas deben ser de un color uniforme y claro.

Ágata Pastel intenso amarillo	Ágata Pastel intenso rojo
Ágata Pastel nevado amarillo	Ágata Pastel nevado rojo
Ágata Pastel mosaico amarillo	Ágata Pastel mosaico rojo
Ágata Pastel intenso amarillo marfil	Ágata Pastel intenso rojo marfil
Ágata Pastel nevado amarillo marfil	Ágata Pastel nevado rojo marfil
Ágata Pastel mosaico amarillo marfil	Ágata Pastel mosaico rojo marfil
Ágata Pastel blanco dominante	
Ágata Pastel blanco	

Puntos disponibles: 30 (Tipo)

Evaluación	Descripción	Puntos
EXCELENTE	<ul style="list-style-type: none"> • Dibujo de tonalidad gris hierro. • Estrías sobre la cabeza, el dorso y los flancos bien dibujados. Bigotes evidentes. • Ausencia visible de feomelanina. • Pico, patas y uñas de color carne. 	29
BUENO	<ul style="list-style-type: none"> • Dibujo evidente de buena tonalidad gris hierro, ligeramente o insuficientemente marcado. • Ligera presencia de feomelanina. • Pico, patas y uñas de color carne. 	28 – 27
SUFICIENTE	<ul style="list-style-type: none"> • Tonalidad gris hierro suficiente para determinar el tipo. • Diseño demasiado duro o insuficiente tendente al tipo ágata. • Trazos evidentes de feomelanina. • Ligera presencia de escarchaduras (despigmentación o desmelanización en los bordes de la pluma). • Pico, patas y uñas oscuras. 	26 – 24
INSUFICIENTE	<ul style="list-style-type: none"> • Tonalidad amarronada sobre el manto, sobre las remeras y las timoneras. • Dibujo no típico del ágata con tendencia al tipo isabela clásico. • Presencia evidente de escarchaduras (despigmentación o desmelanización en los bordes de la pluma). • Sujetos con dibujo demasiado duro con tendencia al tipo ágata clásico. Pico, patas y uñas oscuras. 	23 – 18

F.4.- ISABELA PASTEL

- El Isabela pastel presentará una pigmentación melánica reducida y extendida de color beige muy claro.
- El pico, las patas y las uñas deben ser de color claro.

Isabela Pastel intenso amarillo	Isabela Pastel intenso rojo
Isabela Pastel nevado amarillo	Isabela Pastel nevado rojo
Isabela Pastel mosaico amarillo	Isabela Pastel mosaico rojo
Isabela Pastel marfil intenso	Isabela Pastel intenso rojo marfil
Isabela Pastel nevado amarillo marfil	Isabela Pastel nevado rojo marfil
Isabela Pastel mosaico amarillo marfil	Isabela Pastel mosaico rojo marfil
Isabela Pastel blanco dominante	
Isabela Pastel blanco	

Puntos disponibles: 30

Evaluación	Descriptions	Puntos
EXCELENTE	<ul style="list-style-type: none"> • Tonalidad completamente beige muy clara. • Pigmentación melánica distribuida uniformemente sobre el manto, reducida y extendida, bien visible sobre las remeras y timoneras. • Ausencia de todo dibujo. • Pico, patas y uñas de color claro. 	29
BUENO	<ul style="list-style-type: none"> • Buena reducción melánica. • Remeras y timoneras de tonalidad beige reducida y extendida. • Ausencia de dibujo. 	28 – 27
SUFICIENTE	<ul style="list-style-type: none"> • Manto, remeras y timoneras de tonalidad beige, suficiente para determinar el tipo. • Ligeros trazos de dibujo. • Ligera presencia de escarchaduras (despigmentación o desmelanización en los bordes de la pluma). 	26 – 24
INSUFICIENTE	<ul style="list-style-type: none"> • Manto, remeras y timoneras de tonalidad marrón. • Dibujo sobre el dorso y los flancos visible. • Sujetos con tendencia al tipo isabela clásico o al tipo bruno pastel. • Presencia evidente de escarchaduras (despigmentación o desmelanización en los bordes de la pluma). • Degradación melánica excesiva. 	23 – 18

G.- MUTACIÓN ALAS GRISES

G.1.- NEGRO ALAS GRISES

- El negro alas grises se caracteriza por una super dilución de la parte media de la pluma con unos trazos localizados de eumelanina gris negra hacia los extremos.
- Unas marcas claras de dilución se sitúan sobre las alas y la cola, que no estarán pigmentadas.
- Con el fin de poder apreciar el diseño alar en los ejemplares intensos y nevados, no deben de pigmentarse de nido (no debe apreciarse el lipocromo en alas y cola). En estos casos, las penalizaciones previstas serán las mismas que en los mosaicos.
- Las plumas presentarán unos ocelos gris perla y débiles localizaciones gris oscuro en forma de grano en los extremos.
- Sobre las remeras y las timoneras, la dilución de la parte media y la concentración de eumelanina en los extremos de las plumas, dejan aparecer un gris negro evidente junto a un gris perla. El extremo gris oscuro de las remeras (reborde de medio cm como máximo) será más grande que el de las timoneras.
- El pico, las patas y las uñas tendrán un color uniforme y lo más negros posibles.

Negro alas grises intenso amarillo	Negro alas grises intenso rojo
Negro alas grises nevado amarillo	Negro alas grises nevado rojo
Negro alas grises mosaico amarillo	Negro alas grises mosaico rojo
Negro alas grises intenso amarillo marfil	Negro alas grises intenso rojo marfil
Negro alas grises nevado amarillo marfil	Negro alas grises nevado rojo marfil
Negro alas grises mosaico amarillo marfil	Negro alas grises mosaico rojo marfil
Negro alas grises blanco dominante	
Negro alas grises blanco	

Puntos disponibles: 30 (Tipo)

Evaluación	Descripción	Puntos
EXCELENTE	<ul style="list-style-type: none"> • Eumelanina reducida. • Dibujo ocelado de tonalidad gris perla sobre todo el manto. Rémiges y rectrices de tonalidad gris ligeramente más oscuro que los ocelos. • Ausencia de feomelanina visible. • Pico, patas y uñas negras oxidadas. 	29
BUENO	<ul style="list-style-type: none"> • Diseño análogo al tipo « excelente » con ligera presencia de eumelanina de tonalidad gris antracita. • Trazos ligeros de feomelanina. • Trazos más oscuros tolerables en la punta de las rémiges y rectrices. • Pico, patas y uñas negras oxidadas. 	28 – 27
SUFICIENTE	<ul style="list-style-type: none"> • Trazos evidentes de diseño de tonalidad gris oscura. • Eumelanina excesivamente reducida llegando hasta la ausencia del diseño típico (escamas). • Feomelanina difusa. • Trazos más oscuros en las rémiges y rectrices. • Pico, patas y uñas poco oxidadas. 	26 – 24
INSUFICIENTE	<ul style="list-style-type: none"> • Ejemplar intermedio con el tipo Negro Pastel clásico o pobre expresión gris perlado. • Eumelanina reducida, demasiado difusa. • Pico, patas y uñas no oxidadas. 	23 – 18

H.- MUTACIÓN OPAL

GENERALIDADES

La mutación opal es un factor de la reducción de la melanina y concentra la eumelanina bajo el canal medular de las plumas lo que con efecto óptico da al pájaro un tono azulado. La zona inferior de las rémiges y de las rectrices es más oscuro que la parte superior.

H.1.- NEGRO OPAL

- La oxidación es máxima, las estrías son gris negras sobre fondo gris azulado.
- Diseño idéntico al clásico.
- El pico, las patas y las uñas son negras.

Negro opal intenso amarillo	Negro opal intenso rojo
Negro opal nevado amarillo	Negro opal nevado rojo
Negro opal mosaico amarillo	Negro opal mosaico rojo
Negro opal intenso amarillo marfil	Negro opal intenso rojo marfil
Negro opal nevado amarillo marfil	Negro opal nevado rojo marfil
Negro opal mosaico amarillo marfil	Negro opal mosaico rojo marfil
Negro opal blanco dominante	
Negro opal blanco	

Puntos disponibles: 30 (Tipo)

Evaluación	Descripción	Puntos
Excelente	<ul style="list-style-type: none"> • Máxima manifestación de la eumelanina negra que, con la modificación de la estructura de la pluma adquiere una tonalidad gris azulada. • Diseño completo. • Ausencia de feomelanina visible. • Pico, patas y uñas negras. 	29
Bueno	<ul style="list-style-type: none"> • Diseño reducido, pero evidente. • Buena manifestación del efecto gris azulado. • Ligeros trazos de feomelanina. • Pico, patas y uñas menos negras. 	28–27
Suficiente	<ul style="list-style-type: none"> • Diseño reducido. • Reducción del efecto gris azulado. • Presencia de feomelanina. • Pico, patas y uñas poco negras. • Liger presencia de escamas (despigmentación en el borde la pluma). • Desaparición del aspecto gris oscuro de la zona inferior de las rémiges y rectrices. 	26–24
Insuficiente	<ul style="list-style-type: none"> • Diseño confuso o interrumpido. • Presencia evidente de feomelanina. • Ausencia del efecto gris azulado. • Ejemplares con tendencia al tipo ágata opal. • Presencia evidente de escamas (despigmentación en el borde la pluma). • Desaparición del aspecto gris oscuro de la zona inferior de las rémiges y rectrices. • Pico, patas y uñas demasiado claras. 	23–18

H.2.- BRUNO OPAL

- La oxidación de la melanina bruna proporciona unas estrías brunas grisáceas que se destacan nítidamente sobre un fondo melanizado un poco más claro.
- Diseño largo, ancho y alineado.
- Las patas, las uñas y el pico son de color bruno.

Bruno Opal intenso amarillo	Bruno Opal intenso rojo
Bruno Opal nevado amarillo	Bruno Opal nevado rojo
Bruno Opal mosaico amarillo	Bruno Opal mosaico rojo
Bruno Opal intenso amarillo marfil	Bruno Opal intenso rojo marfil
Bruno Opal nevado amarillo marfil	Bruno Opal nevado rojo marfil
Bruno Opal mosaico amarillo marfil	Bruno Opal mosaico rojo marfil
Bruno Opal blanco dominante	
Bruno Opal blanco	

Puntos disponibles: 30 (Tipo)

Evaluación	Descripción	Puntos
Excelente	<ul style="list-style-type: none"> • Diseño similar al bruno clásico de dimensión ligeramente reducida, de color bruno grisáceo, sobre un fondo melanizado más claro. • Pico, patas y uñas de tonalidad brunácea. 	29
Bueno	<ul style="list-style-type: none"> • Buena tonalidad bruno grisácea. • Diseño todavía evidente con una buena expresión del gris. • Pico, patas y uñas de tonalidad brunácea. 	28–27
Suficiente	<ul style="list-style-type: none"> • Tonalidad bruna suficiente para marcar el tipo. • Diseño a penas perceptible. • Falta de factor gris típico de la mutación. • Ligera presencia de escamas (despigmentación en el borde la pluma). • Desaparición del aspecto gris oscuro de la zona inferior de las rémiges y rectrices. 	26–24
Insuficiente	<ul style="list-style-type: none"> • Mala tonalidad bruna. • Presencia evidente de escamas (despigmentación en el borde la pluma). • Desaparición del aspecto gris oscuro de la zona inferior de las rémiges y rectrices. • Diseño ausente o mínimo con falta de tipicidad opal. 	23–18

H.3.- ÁGATA OPAL

- El Ágata Opal presenta una reducción del dibujo de la eumelanina negra, que se manifiesta de un color gris azulado sobre un fondo gris claro.
- Las patas, las uñas y el pico son más claros.

Ágata Opal intenso amarillo	Ágata Opal intenso rojo
Ágata Opal nevado amarillo	Ágata Opal nevado rojo
Ágata Opal mosaico amarillo	Ágata Opal intenso rojo marfil
Ágata Opal intenso amarillo marfil	Ágata Opal nevado rojo marfil
Ágata Opal nevado amarillo marfil	Ágata Opal mosaico rojo marfil
Ágata Opal mosaico amarillo marfil	
Ágata Opal blanco dominante	
Ágata Opal blanco	

Puntos disponibles: 30 (Tipo)

Evaluación	Descripción	Puntos
Excelente	<ul style="list-style-type: none"> • Reducción de la eumelanina negra que aparece de una tonalidad gris azulada. • Diseño un poco reducido pero característico del tipo ágata, que se destaca nítidamente del color de fondo muy claro. • Ausencia de feomelanina visible. • Pico, patas y uñas de color claro. 	29
Bueno	<ul style="list-style-type: none"> • Efecto gris azulado aun evidente pero de tonalidad inferior con respecto al excelente. • Diseño típico del ágata. • Buena reducción de la feomelanina. • Pico, patas y uñas de color claro. 	28–27
Suficiente	<ul style="list-style-type: none"> • Ligera presencia de feomelanina. • Tipicidad suficiente para definir el tipo. • Diseño reducido o poco marcado. • Pico, patas y uñas con trazos ligeros trazos de melanina. • Ligera presencia de escamas (despigmentación en el borde la pluma). • Desaparición del aspecto gris oscuro de la zona inferior de las rémiges y rectrices. 	26–24
Insuficiente	<ul style="list-style-type: none"> • Ejemplares atípicos. • Tonalidad broncea sobre todo el plumaje, con tendencia al bruno opal. • Diseño largo y demasiado marcado, con tendencia al negro opal. • Falta de diseño. • Presencia evidente de escamas (despigmentación en el borde la pluma). • Desaparición del aspecto gris oscuro de la zona inferior de las rémiges y rectrices. • Pico, patas y uñas con trazos de melanina. 	23–18

H.4.- ISABELA OPAL

- En el canario Isabela, el factor opal actúa con una fuerte reducción sobre las melaninas y las estrías son apenas visibles en el manto. Las melaninas sobre las rémiges y rectrices son apenas visibles y presentan una ligera tonalidad gris perla.
- Los ojos son los de un Isabela clásico. Las uñas, patas y el pico serán de color carne.

Isabela Opal intenso amarillo	Isabela Opal intenso rojo
Isabela Opal nevado amarillo	Isabela Opal nevado rojo
Isabela Opal mosaico amarillo	Isabela Opal intenso rojo marfil
Isabela Opal intenso amarillo marfil	Isabela Opal nevado rojo marfil
Isabela Opal nevado amarillo marfil	Isabela Opal mosaico rojo marfil
Isabela Opal mosaico amarillo marfil	
Isabela Opal blanco dominante	
Isabela Opal blanco	

Puntos disponibles: 30 (Tipo)

Evaluación	Descripción	Puntos
Excelente	<ul style="list-style-type: none"> • Eumelanina fuertemente reducida, apenas visible sobre el conjunto del pájaro, en armonía con las rémiges y rectrices que serán de una tonalidad gris clara. • Estará ausente de feomelanina visible. • Pico, patas y uñas de color carne. 	29
Bueno	<ul style="list-style-type: none"> • Buena reducción de la melanina sobre todo el manto. Tonalidad gris perlas sobre las rémiges y rectrices todavía bien visible. • Buena reducción de la feomelanina. • Pico, patas y uñas de color carne. 	28–27
Suficiente	<ul style="list-style-type: none"> • Ligera presencia de feomelanina. • Diseño suficiente para reconocer el tipo. • Pico, patas y uñas claras. 	26–24
Insuficiente	<ul style="list-style-type: none"> • Sujetos atípicos. • Tonalidad bruna sobre todo el manto. • Presencia visible de fugas melánicas (despigmentación de las puntas de las plumas) • Pico, patas y uñas con presencia de trazos melánicos. 	23–18

I.- MUTACIÓN PHAEO

- La mutación PHAEO se caracteriza por la inhibición total de la eumelanina y por la expresión de la feomelanina en una tonalidad bruna máxima y bien contrastada, sobre la forma de un diseño escamado. Este diseño escamado es la cualidad principal del canario phaeo.
- Sobre el dorso, este escamado tiene que ser regular y bien repartido y no formará líneas blancas. La cabeza y los flancos bien melanizados dejarán resaltar el diseño que parte por encima del pico hasta el obispillo.
- En el caso de los pájaros intensos el diseño es menos nítido.
- La tonalidad bruna se manifiesta sobre el conjunto del pájaro.
- En el caso de los machos, la feomelanina se aproxima al pico pro deja ver una máscara facial con lipocromo mezclado de melanina bruna y la parte central del pecho muestra también lipocromo visible, también mezclado con melanina bruna.
- Las rémiges y las rectrices deben estar rodeadas de un ribete lo más bruno posible.
- Las patas, uñas y pico son claros.
- Los ojos son de color rubí.
- **En el caso de los mosaicos, el bajo vientre no debe mostrar lipocromo (Cuidado con la confusión entre phaeo nevado y phaeo mosaico).**

Phaeo intenso amarillo	Phaeo intenso rojo
Phaeo nevado amarillo	Phaeo nevado rojo
Phaeo mosaico amarillo	Phaeo mosaico rojo
Phaeo intenso amarillo marfil	Phaeo intenso rojo marfil
Phaeo nevado amarillo marfil	Phaeo nevado rojo marfil
Phaeo mosaico amarillo marfil mosaico	Phaeo mosaico rojo marfil
Phaeo blanco dominante	
Phaeo blanco	

Puntos disponibles: 30 (Tipo)

Evaluación	Descripción	Puntos
Excelente	<ul style="list-style-type: none"> • Dibujo característico (escamado) definido por la distribución de la feomelanina a la periferia de las plumas que delimitan las zonas centrales privadas de melaninas. • La tonalidad bruna debe expresarse al máximo. • La tonalidad bruna debe expresarse al máximo. • Ojos rojizos 	29
Bueno	<ul style="list-style-type: none"> • Buena tonalidad bruna ligeramente reducida. • Diseño y ribetes menos evidentes y ligeramente confuso con zonas centrales privadas de melanina. • Ojos rojizos. 	28–27
Suficiente	<ul style="list-style-type: none"> • Reducción de la tonalidad bruna. • Diseño confuso o insuficiente con ribetes limitados permitiendo determinar el tipo. • Ojos rojizos. 	26–24
Insuficiente	<ul style="list-style-type: none"> • Insuficiente expresión de la melanina bruna. • Diseño excesivamente confuso. • Trazos de eumelanina visible. 	23–18

J.- MUTACIÓN SATINÉ

- La mutación satiné se caracteriza por la desaparición total de la eumelanina negra y de la feomelanina. Sólo queda la eumelanina bruna diluida (de tonalidad beige rojiza).
- El diseño de la cabeza, del dorso y de los flancos está formado por estrías nítidas, finas y cortas. El color beige rojizo sobre un fondo muy claro hace resaltar un bello contraste.
- Las patas, las uñas y el pico son claros.
- Los ojos son rojos.

Satiné intenso amarillo	Satiné rojo
Satiné nevado amarillo	Satiné intenso rojo
Satiné mosaico amarillo	Satiné nevado rojo
Satiné intenso amarillo marfil	Satiné mosaico rojo
Satiné nevado amarillo marfil	Satiné intenso rojo marfil
Satiné mosaico amarillo marfil	Satiné nevado rojo marfil
Satiné Blanco recesivo	Satiné mosaico rojo marfil
Satiné Blanco	

Puntos disponibles: 30 (Tipo)

Evaluación	Descripción	Puntos
Excelente	<ul style="list-style-type: none"> • Contraste muy evidente entre el diseño de color beige rojizo y el color muy claro del fondo. • Diseño fino, nítido, corto, alineado e interrumpido o discontinuo. • Ojos rojos. 	29
Bueno	<ul style="list-style-type: none"> • Buen contraste entre el diseño y el fondo. • Diseño evidente de tonalidad más cargada de beige rojizo. • Ojos rojos. 	28–27
Suficiente	<ul style="list-style-type: none"> • Contraste menos evidente con diseño menos típico. • Faltan estrías o aparecen de forma irregular. Demasiado anchas o continuas. • Ojos poco despigmentados. 	26–24
Insuficiente	<ul style="list-style-type: none"> • Falta de diseño, confuso o demasiado marcado. • Ausencia de contraste. • Atípico. 	23–18

K.- MUTACIÓN TOPACIO

GENERALIDADES

- La mutación Topacio se caracteriza por la modificación de la tonalidad de la eumelanina. Hay concentración de esta hacia el canal medular de las plumas que dejan aparecer los contornos anchos y claros sobre las grandes plumas al igual que sobre las coberteras.
- El raquis aparece despigmentado.

NOTA: La presencia del factor óptico favorece notablemente en los mosaicos un mejor contraste al nivel del dibujo o diseño.

K.1.- NEGRO TOPACIO

- El diseño es largo, ancho y alineado de color negruzco (chocolate negro).
- La ausencia de feomelanina visible permitirá un buen contraste sobre un fondo melanizado y pone en evidencia los contornos claros de las plumas de las alas de la cola y de las coberteras.
- El raquis es más claro, similar al del clásico.
- Los flancos estarán bien marcados.
- El pico, las patas y las uñas estarán ligeramente melanizados.
- Los ojos son oscuros.
- Las alas y la cola estarán bien marcadas.

Negro Topacio intenso amarillo	Negro Topacio intenso rojo
Negro Topacio nevado amarillo	Negro Topacio nevado rojo
Negro Topacio mosaico amarillo	Negro Topacio mosaico rojo
Negro Topacio intenso amarillo marfil	Negro Topacio intenso rojo marfil
Negro Topacio nevado amarillo marfil	Negro Topacio nevado rojo marfil
Negro Topacio mosaico amarillo marfil	Negro Topacio mosaico rojo marfil
Negro Topacio blanco recesivo	
Negro Topacio blanco	

Puntos disponibles: 30 (Tipo)

Evaluación	Descripción	Puntos
Excelente	<ul style="list-style-type: none"> • Diseño completo, de tonalidad “chocolate negro” con ausencia de feomelanina visible. • Diseño largo, ancho y alineado, nítido y bien definido. • Pico, patas y uñas ligeramente melanizadas. 	29
Bueno	<ul style="list-style-type: none"> • Buena expresión eumelánica. • Diseño análogo al negro clásico. • Ligera presencia de feomelanina. • Pico, patas y uñas ligeramente melanizadas. 	28–27
Suficiente	<ul style="list-style-type: none"> • Tonalidad “chocolate negro” suficiente. • Diseño reducido, confuso o disminuido. • Importante presencia de feomelanina. • Pico, patas y uñas claras. • Ligera presencia de escamas (despigmentación en el borde la pluma). 	26–24
Insuficiente	<ul style="list-style-type: none"> • Mala tonalidad “chocolate negro” • Diseño fino, irregular o ausente. • Presencia excesiva de feomelanina. • Ejemplar con tendencia al tipo bruno clásico. • Presencia evidente de escamas (despigmentación en el borde la pluma). • Pico, patas y uñas claras. 	23–18

K.2.- BRUNO TOPACIO

- Diseño largo, ancho y alineado de color bruno con el raquis claro sobre un fondo bruno reducido, que le otorga un bello contraste.
- Les plumas de las alas y de la cola tienen un largo contorno claro.
- Los flancos estarán bien marcados.
- El pico, las patas y las uñas son de color claro.
- Raquis claro.
- Los ojos son de color rojo oscuro.

Bruno Topacio intenso amarillo	Bruno Topacio intenso rojo
Bruno Topacio nevado amarillo	Bruno Topacio nevado rojo
Bruno Topacio mosaico amarillo	Bruno Topacio mosaico rojo
Bruno Topacio intenso amarillo marfil	Bruno Topacio intenso rojo marfil
Bruno Topacio nevado amarillo marfil	Bruno Topacio nevado rojo marfil
Bruno Topacio mosaico amarillo marfil	Bruno Topacio mosaico rojo marfil
Bruno Topacio blanco recesivo	
Bruno Topacio blanco	

Puntos disponibles: 30 (Tipo)

Evaluación	Descripción	Puntos
Excelente	<ul style="list-style-type: none"> • Diseño completo, largo, ancho y alineado de tonalidad bruna con el raquis claro sobre un fondo bruno reducido. • Diseño largo, ancho y alineado, nítido y bien definido. • Pico, patas y uñas de color claro. 	29
Bueno	<ul style="list-style-type: none"> • Buena expresión eumelánica bruna con diseño reducido. • Diseño largo, ancho y alineado. • Ligera presencia de feomelanina. • Pico, patas y uñas de color claro. 	28–27
Suficiente	<ul style="list-style-type: none"> • Tonalidad bruna suficiente. • Diseño reducido, confuso o fino. • Importante presencia de feomelanina. • Marcas reducidas. • Pico, patas y uñas demasiado claras. • Ligera presencia de escamas (despigmentación en el borde la pluma). 	26–24
Insuficiente	<ul style="list-style-type: none"> • Mala tonalidad del bruno. • Diseño fino, irregular o ausente. • Ejemplar que puede ser confundido con otros tipos. • Pico, patas y uñas demasiado claras. 	23–18

K.3.- ÁGATA TOPACIO

- Las estrías de color marrón muy oscuro tirando al negro sepia, serán finas, cortas y numerosas como en el ágata clásico, destacándose sobre un fondo muy claro.
- Ausencia de feomelanina.
- Los contornos de las plumas son amplios y muy claros.
- Los flancos estarán marcados.
- El pico, las patas y las uñas serán claras.
- Raquis claro.
- Los ojos son oscuros.

NOTA: En los mosaicos, la presencia del factor óptico permite poner en evidencia los ribetes de las plumas de color gris perlado al igual que la interestría.

Ágata Topacio intenso amarillo	Ágata Topacio intenso rojo
Ágata Topacio nevado amarillo	Ágata Topacio nevado rojo
Ágata Topacio mosaico amarillo	Ágata Topacio mosaico rojo
Ágata Topacio intenso amarillo marfil	Ágata Topacio intenso rojo marfil
Ágata Topacio nevado amarillo marfil	Ágata Topacio nevado rojo marfil
Ágata Topacio mosaico amarillo marfil	Ágata Topacio mosaico rojo marfil
Ágata Topacio blanco recesivo	
Ágata Topacio blanco	

Puntos disponibles: 30 (Tipo)

Evaluación	Descripción	Puntos
Excelente	<ul style="list-style-type: none"> • Diseño completo de tonalidad negro sepia. • Estrías finas, cortas, nítidas y discontinuas, ligeramente reducidas con unos ribetes nítidos y claros. • Rémiges y rectrices con bordes claros. • Ausencia de feomelanina visible. • Raquis claro. • Pico, patas y uñas de color claro. 	29
Bueno	<ul style="list-style-type: none"> • Buena expresión de la tonalidad negro sepia. • Estrías finas, cortas, nítidas y discontinuas. • Rémiges y rectrices con ribetes menos anchos. • Muy ligera presencia de feomelanina. • Raquis claro. • Pico, patas y uñas de color claro. 	28–27
Suficiente	<ul style="list-style-type: none"> • Discreta tonalidad negro sepia. • Estrías continuas, anchas o insuficientes o de tonalidad bruno claro. • Diseño evidente y poco bordeado. • Presencia de feomelanina. • Raquis más claro. • Ligera presencia de escamas (despigmentación en el borde la pluma). 	26–24

Insuficiente	<ul style="list-style-type: none"> • Insuficiente tonalidad de color negro sepia. • Diseño demasiado marcado, confuso o de mala tonalidad, tendiendo al antracita o al bruno claro. • Estrías muy evidentes o casi ausentes. • Presencia excesiva de feomelanina. • Raquis oscuro. • Presencia evidente de escamas (despigmentación en el borde la pluma). • Ejemplares con tendencia a otro tipo. 	23–18
---------------------	---	--------------

K.4.- ISABELA TOPACIO

- El diseño eumelánico es típico del Isabela clásico, fuertemente reducido, y de color avellana clara.
- La ausencia de feomelanina permite un buen contraste y pone en evidencia los contornos claros de las plumas coberteras del manto, de las plumas de las alas y de la cola.
- El pico, las patas y las uñas son de color claro.
- Raquis claro.
- Los ojos son rojizos.
- Las alas y la cola están bien diluídas con una orla bien marcada.

Isabela Topacio intenso amarillo	Isabela Topacio intenso rojo
Isabela Topacio nevado amarillo	Isabela Topacio nevado rojo
Isabela Topacio mosaico amarillo	Isabela Topacio mosaico rojo
Isabela Topacio intenso amarillo marfil	Isabela Topacio intenso rojo marfil
Isabela Topacio nevado amarillo marfil	Isabela Topacio nevado rojo marfil
Isabela Topacio mosaico amarillo marfil	Isabela Topacio mosaico rojo marfil
Isabela Topacio blanco recesivo	
Isabela Topacio blanco	

Puntos disponibles: 30 (Tipo)

Evaluación	Descripción	Puntos
Excelente	<ul style="list-style-type: none"> • Dibujo completo, de tonalidad avellana clara, con ausencia de feomelanina, bien definidas y similares a la del isabela clásica reducida. • Raquis claro. • Ojos rojizos. • Pico, patas y uñas de color claro. 	29
Bueno	<ul style="list-style-type: none"> • Buena expresión eumelánica avellanada. • Diseño similar al del isabela clásico reducido. • Ligera presencia de la feomelanina. • Raquis claro. • Ojos rojizos. • Pico, patas y uñas de color claro. 	28–27

Suficiente	<ul style="list-style-type: none"> • Tonalidad avellanada, ligeramente oscuro. • Diseño debil y/o confuso, incompleto y/o duro (demasiado marcado). • Considerable presencia de feomelanina. • Ojos rojizos. Raquis eventualmente oscuro. • Pico, patas y uñas claras. • Ligera presencia de escamas (despigmentación en el borde la pluma). 	26–24
Insuficiente	<ul style="list-style-type: none"> • Mala tonalidad avellana demasiado claro o tendente al tipo bruno. • Diseño largo, irregular o asuente. • Presencia muy evidente de feomelanina. • Raquis oscuro. Ojos rojos oscuros. • Ejemplares que pueden ser confundidos con otros tipos. • Presencia evidente de escamas (despigmentación en el borde la pluma). • Pico, patas y uñas claras. 	23–18

L.- MUTACIÓN EUMO

GENERALIDADES

- El factor “Eumo” se caracteriza por una reducción de la eumelnaina negra (en el caso de los negros y los ágatas) y de la eumelanina bruna (en los brunos).
- Ausencia de feomelanina de manera que permite apreciar de forma nítida el color de fondo (amarillo, rojo o blanco).
- El diseño de los Eumo es idéntico al de los clásicos pero ligeramente menos ancho.
- Los ojos son rojos.

L.1.- NEGRO EUMO

- La eumelanina negra reducida es de color “antracita”. Hay ausencia de feomelanina.
- El dorso y los flancos presentan estrías de color antracita, diseño largo, ancho y alineado.
- El pico, las patas y las uñas son de color claro o ligeramente melanizados.
- La interestría es de color ligeramente melanizado.
- Los ojos son rojos oscuros.

Negro Eumo intenso amarillo	Negro Eumo intenso rojo
Negro Eumo nevado amarillo	Negro Eumo nevado rojo
Negro Eumo mosaico amarillo	Negro Eumo mosaico rojo
Negro Eumo intenso amarillo marfil	Negro Eumo intenso rojo marfil
Negro Eumo nevado amarillo marfil	Negro Eumo nevado rojo marfil
Negro Eumo mosaico amarillo marfil	Negro Eumo mosaico rojo marfil
Negro Eumo blanco recesico	
Negro Eumo blanco	

Puntos disponibles: 30 (Tipo)

Evaluación	Descripción	Puntos
Excelente	<ul style="list-style-type: none"> • Diseño y estrías nítidas y bien definidas típicas del negro clásico, ligeramente reducidas de tonalidad antracita. • Ausencia de feomelanina. • Ojos rojos oscuros. 	29
Bueno	<ul style="list-style-type: none"> • Estrías, y diseño nítido, bien definido y ligeramente reducido de buena tonalidad antracita. • Trazos muy ligeros o leves de feomelanina. • Ojos rojos oscuros. 	28–27
Suficiente	<ul style="list-style-type: none"> • Tonalidad antracita insuficiente. • Diseño confuso, reducido, incompleto o ausente. • Ligeros trazos de feomelanina. • Ojos muy oscuros o demasiado claros. • Ligera presencia de escamaduras (despigmentación en el borde las plumas) 	26–24
Insuficiente	<ul style="list-style-type: none"> • Mala tonalidad antracita. • Diseño ausente o confuso. • Presencia muy evidente o manifiesta de feomelanina. • Presencia de escamaduras (despigmentación en el borde las plumas) • Ojos muy oscuros o demasiado claros. 	23–18

L.2.- BRUNO EUMO

- La eumelanina bruna es reducida, hay ausencia de feomelanina.
- El dorso y los flancos presentan estrías brunas oscuras, diseño largo, ancho y bien alineado.
- Interestría bien visible de color beige claro.
- El pico, las patas y las uñas son de color claro.
- Deben apreciarse los ojos de color rojo oscuro.

Bruno Eumo intenso amarillo	Bruno Eumo intenso rojo
Bruno Eumo nevado amarillo	Bruno Eumo nevado rojo
Bruno Eumo mosaico amarillo	Bruno Eumo mosaico rojo
Bruno Eumo intenso amarillo marfil	Bruno Eumo intenso rojo marfil
Bruno Eumo nevado amarillo marfil	Bruno Eumo nevado rojo marfil
Bruno Eumo mosaico amarillo marfil	Bruno Eumo mosaico rojo marfil
Bruno Eumo blanco recesivo	
Bruno Eumo blanco	

Puntos disponibles: 30 (Tipo)

Evaluación	Descripción	Puntos
Excelente	<ul style="list-style-type: none"> • Diseño típico del bruno clásico, ligeramente reducido, completo y continuo de tonalidad bruna. • Estrías nítidas y bien definidas. • Ausencia de feomelanina. • Ojos rojos oscuros. • Estrías nítidas y bien definidas. 	29
Bueno	<ul style="list-style-type: none"> • Diseño reducido, completo y continuo de tonalidad bruna menos oscura. • Trazos muy ligeros o leves de feomelanina. • Ojos rojos oscuros. 	28–27
Suficiente	<ul style="list-style-type: none"> • Diseño confuso, reducido o ausente, de tonalidad bruna más débil. • Ligeros trazos de feomelanina. • Ojos apenas o demasiado despigmentados. • Ligera presencia de escamaduras (despigmentación en el borde las plumas) 	26–24
Insuficiente	<ul style="list-style-type: none"> • Mala tonalidad de bruno. • Diseño reducido, confuso, ausente o asimétrico. • Presencia evidente de feomelanina. • Presencia evidente de escamaduras (despigmentación en el borde las plumas) • Ojos oscuros. 	23–18

L.3.- ÁGATA EUMO

- La eumlanina negra reducida se muestra gris, sin feomelanina.
- El dorso y los flancos presentan estrías grises diseño muy fino y muy corto e interrumpido.
- La interestría presenta una ligera oxidación melánica, con el máximo contraste.
- El pico, las patas y las uñas son de color claro.
- Los ojos son oscuros.

Ágata Eumo intenso amarillo	Ágata Eumo intenso rojo
Ágata Eumo nevado amarillo	Ágata Eumo nevado rojo
Ágata Eumo mosaico amarillo	Ágata Eumo mosaico rojo
Ágata Eumo intenso amarillo marfil	Ágata Eumo intenso rojo marfil
Ágata Eumo nevado amarillo marfil	Ágata Eumo nevado rojo marfil
Ágata Eumo mosaico amarillo marfil	Ágata Eumo mosaico rojo marfil
Ágata Eumo blanco recesivo	
Ágata Eumo blanco	

Puntos disponibles: 30 (Tipo)

Evaluación	Descripción	Puntos
Excelente	<ul style="list-style-type: none"> • Diseño de tonalidad gris. • Estrías muy finas, cortas, nítidas y discontinuas. • Ausencia de feomelanina. • Ojos rojos. 	29
Bueno	<ul style="list-style-type: none"> • Buena tonalidad gris del diseño. • Estrías muy finas, cortas, nítidas y discontinuas pero ligeramente menos típica. • Trazos muy leves de feomelanina. • Ojos rojos. 	28–27
Suficiente	<ul style="list-style-type: none"> • Tonalidad gris insuficiente. • Diseño confuso, demasiado marcado o poco evidente. • Ligera presencia de feomelanina. • Ojos poco pigmentados. • Ligera presencia de escamaduras o fugas (despigmentación en el borde de las plumas). 	26–24
Insuficiente	<ul style="list-style-type: none"> • Tonalidad gris insuficiente o gris con tendencia al color negro. • Diseño ausente o excesivamente marcado. • Evidente presencia de feomelanina. • Presencia evidente de escamaduras o fugas (despigmentación en el borde de las plumas). • Ojos oscuros. 	23–18

L.4.- ISABELA EUMO

- Para esta serie, la falta de experiencia no permite actualmente establecer el estándar.

M.- MUTACIÓN ONIX

M.1.- NEGRO ONIX

- Hay ausencia de feomelanina.
- El diseño será idéntico al de los negros clásicos pero de una tonalidad negro mate, sobre un fondo color ceniza o acenizado. El color de las rémiges y de las rectrices debe ser lo más uniforme posible.
- Pico, patas y uñas deben ser negras.

Negro Onix intenso amarillo	Negro Onix intenso rojo
Negro Onix nevado amarillo	Negro Onix nevado rojo
Negro Onix mosaico amarillo	Negro Onix mosaico rojo
Negro Onix intenso amarillo marfil	Negro Onix intenso rojo marfil
Negro Onix nevado amarillo marfil	Negro Onix nevado rojo marfil
Negro Onix mosaico amarillo marfil	Negro Onix mosaico rojo marfil
Negro Onix blanco recesico	
Negro Onix blanco	

Puntos disponibles: 30 (Tipo)

Evaluación	Descripción	Puntos
Excelente	<ul style="list-style-type: none"> • Diseño completo, de color negro, menos brillante que el de los clásicos, con efecto ceniza, uniformemente distribuido sobre todo el manto. • Estrías bien definidas. • Ausencia de feomelanina. • Pico, patas y uñas negras. 	29
Bueno	<ul style="list-style-type: none"> • Buena expresión del efecto acenizado. • Diseño reducido pero completo, de tonalidad negro mate. • Estrías de la cabeza, del dorso y de los flancos bien definidas y de color negro. • Leves trazos de feomelanina. • Pico, patas y uñas negras 	28–27
Suficiente	<ul style="list-style-type: none"> • Efecto acenizado bien visible pero un poco reducido. • Diseño confuso, pero aun evidente. • Ejemplares con características que permiten definir de modo suficiente el tipo onix. • Pico, patas y uñas menos negras. • Ligera presencia de escarchaduras o fugas (despigmentación en el borde de las plumas) 	26–24
Insuficiente	<ul style="list-style-type: none"> • Efecto acenizado insuficiente. • Diseño confuso, que no está bien definido o es insuficiente. • Ejemplar con tendencia al tipo negro clásico. • Presencia evidente de escarchaduras o fugas (despigmentación en el borde de las plumas) • Pico y patas claras. 	23–18

M.2.- BRUNO ONIX

- El diseño estriado será idéntico al de los brunos clásicos pero de una tonalidad bruno mate, sobre un fondo acenizado. El color de las rémiges y rectrices debe ser lo más uniforme posible.
- El pico, las patas y las uñas deben ser de color brunáceo.

Bruno Onix intenso amarillo	Bruno Onix intenso rojo
Bruno Onix nevado amarillo	Bruno Onix nevado rojo
Bruno Onix mosaico amarillo	Bruno Onix mosaico rojo
Bruno Onix intenso amarillo marfil	Bruno Onix intenso rojo marfil
Bruno Onix nevado amarillo marfil	Bruno Onix nevado rojo marfil
Bruno Onix mosaico amarillo marfil	Bruno Onix mosaico rojo marfil
Bruno Onix blanco recesivo	
Bruno Onix blanco	

Puntos disponibles: 30 (Tipo)

Evaluación	Descripción	Puntos
Excelente	<ul style="list-style-type: none"> • Diseño continuo y completo de tonalidad bruno mate. • Estrías bien definidas. • La mutación onix por sus características, confiere al ejemplar una tonalidad más clara pero recordando al tipo bruno clásico. Efecto acenizado uniformemente distribuido por todo el manto. • Estrías bien definidas. • Pico, patas y uñas brunáceas. 	29
Bueno	<ul style="list-style-type: none"> • Buen efecto acenizado extendido en todo el manto. • Diseño evidente y completo de tonalidad bruno mate menos cargada. • Estrías bien definidas de color bruno mate. • Pico, patas y uñas brunáceas. 	28–27
Suficiente	<ul style="list-style-type: none"> • Efecto acenizado suficiente. • Diseño reducido pero evidente o demasiado insuficiente. • Estrías de tonalidad bruno mate más claro. • Pico, patas y uñas claras. • Ligera presencia de escarchaduras o fugas (despigmentación en el borde de las plumas) 	26–24
Insuficiente	<ul style="list-style-type: none"> • Efecto acenizado insuficiente. • Tonalidad bruna tendiente al beige. • Diseño irregular o ausente. • Ejemplares con manifiesta reducción de la expresión melánica bruna. • Presencia evidente de escarchaduras o fugas (despigmentación en el borde de las plumas) • Pico, patas y uñas claras. 	23–18

M.3.- ÁGATA ONIX

- Hay ausencia de feomelanina.
- El diseño será idéntico al de los ágatas clásicos pero de una tonalidad gris oscura mate, sobre un fondo color ceniza.
- El color de las rémiges y rectrices debe ser lo más uniforme posible.
- El pico, las patas y las uñas deben ser de color claro.

Ágata Onix intenso amarillo	Ágata Onix intenso rojo
Ágata Onix nevado amarillo	Ágata Onix nevado rojo
Ágata Onix mosaico amarillo	Ágata Onix mosaico rojo
Ágata Onix intenso amarillo marfil	Ágata Onix intenso rojo marfil
Ágata Onix nevado amarillo marfil	Ágata Onix nevado rojo marfil
Ágata Onix mosaico amarillo marfil	Ágata Onix mosaico rojo marfil
Ágata Onix blanco recesico	
Ágata Onix blanco	

Puntos disponibles: 30 (Tipo)

Evaluación	Descripción	Puntos
Excelente	<ul style="list-style-type: none"> • Diseño corto y fino, entrecortado, de tonalidad gris oscura. • Ausencia de feomelanina. • Fondo de color gris ceniza pálido. • Efecto acenizado ligero sobre todo el manto. • Pico, patas y uñas de color claro. 	29
Bueno	<ul style="list-style-type: none"> • Diseño completo de buena tonalidad gris oscura. • Muy leves trazos de feomelanina. • Buena tonalidad global de color gris ceniza con apreciable efecto acenizado. • Pico, patas y uñas de color claro. 	28–27
Suficiente	<ul style="list-style-type: none"> • Insuficiente tonalidad del gris con diseño confuso, irregular o demasiado marcado. • Ligeros trazos de feomelanina. • Ejemplares con rémiges y rectrices de tonalidad gris clara permitiendo definir el tipo ágata ónix. • Efecto acenizado poco evidente o excesivo. • Pico, patas y uñas de color claro. • Liger presencia de escarchaduras o fugas (despigmentación en el borde de las plumas) 	26–24
Insuficiente	<ul style="list-style-type: none"> • Tonalidad del diseño eumelánico gris claro o demasiado oscuro, irregular o ausente. • Manifiesta presencia de feomelanina. • Efecto acenizado casi ausente o excesivo, tendiendo al tipo negro o al ágata opal. • Presencia evidente de escarchaduras o fugas (despigmentación en el borde de las plumas) • Pico, patas y uñas con restos melánicos. 	23–18

M.4.- ISABELA ONIX

- Para esta serie, la falta de experiencia no permite actualmente establecer el estándar.

N.- MUTACIÓN COBALTO

N.1.- NEGRO COBALTO

- El diseño es largo, ancho, continuo y bien alineado.
- La extensión de la melanina sobre el conjunto del plumaje da un aspecto oscuro extendiendo el negro sobre todo el cuerpo, hasta la extremidad de las plumas. Acentuado sobre el pecho, los flancos y el bajo vientre, independientemente de la categoría.
- Feomelanina no visible.
- El pico, las patas y las uñas son negras.

Negro Cobalto intenso amarillo	Negro Cobalto intenso rojo
Negro Cobalto nevado amarillo	Negro Cobalto nevado rojo
Negro Cobalto mosaico amarillo	Negro Cobalto mosaico rojo
Negro Cobalto intenso amarillo marfil	Negro Cobalto intenso rojo marfil
Negro Cobalto nevado amarillo marfil	Negro Cobalto nevado rojo marfil
Negro Cobalto mosaico amarillo marfil	Negro Cobalto mosaico rojo marfil
Negro Cobalto blanco recesico	
Negro Cobalto blanco	

Puntos disponibles: 30 (Tipo)

Evaluación	Descripción	Puntos
Excelente	<ul style="list-style-type: none"> • Máxima oxidación negra del manto, de las rémiges y las rectrices. • Diseño negro largo, ancho y bien alineado. • Ausencia de aclaración. Máxima manifestación de la melanina oscura, esparciendo el negro sobre la totalidad del manto, vientre incluido. • Ausencia de feomelanina visible. • Pico, patas y uñas negras. 	29
Bueno	<ul style="list-style-type: none"> • Buena oxidación del negro, completa y uniforme. • Diseño negro completo como en el caso de los clasificados en excelentes. • Buena manifestación de la oscuridad extendiendo el negro sobre la totalidad del manto. • Leves trazos de feomelanina. • Pico, patas y uñas negras. 	28–27
Suficiente	<ul style="list-style-type: none"> • Menor oxidación del negro. • Buena manifestación de la oscuridad tirando al negro pero menos oscuro sobre la totalidad del manto. • Menos oxidación del negro. • Diseño negro menos o demasiado ancho o entrecortado. • Leves trazos de feomelanina. • Pico, patas y uñas poco oxidadas. • Ligera presencia de escarchaduras o fugas (despigmentación en el borde de las plumas) 	26–24
Insuficiente	<ul style="list-style-type: none"> • Oxidación del negro insuficiente. • Diseño confuso. • Ausencia de diseño sobre la cabeza. • Flancos demasiado claros. 	23–18

- | | | |
|--|--|--|
| | <ul style="list-style-type: none">• Falta de melanina sobre el manto y sobre el bajo vientre.• Evidente presencia de feomelanina.• Presencia evidente de escarchaduras o fugas (despigmentación en el borde de las plumas)• Pico, patas y uñas muy poco oxidadas. | |
|--|--|--|

N.2.- BRUNO COBALTO

- El diseño es largo, ancho, continuo y bien alineado.
- La extensión de la melanina sobre el conjunto del plumaje da un aspecto oscuro extendiendo el bruno sobre todo el cuerpo, hasta la extremidad de las plumas, acentuado sobre el pecho, los flancos y el bajo vientre, independientemente de la categoría.
- El pico, las patas y las uñas son de color brunáceo.

Bruno Cobalto intenso amarillo	Bruno Cobalto intenso rojo
Bruno Cobalto nevado amarillo	Bruno Cobalto nevado rojo
Bruno Cobalto mosaico amarillo	Bruno Cobalto mosaico rojo
Bruno Cobalto intenso amarillo marfil	Bruno Cobalto intenso rojo marfil
Bruno Cobalto nevado amarillo marfil	Bruno Cobalto nevado rojo marfil
Bruno Cobalto mosaico amarillo marfil	Bruno Cobalto mosaico rojo marfil
Bruno Cobalto blanco recesivo	
Bruno Cobalto blanco	

Puntos disponibles: 30 (Tipo)

Evaluación	Descripción	Puntos
Excelente	<ul style="list-style-type: none"> • Oxidación máxima del bruno sobre el manto, las rémiges y las rectrices. • Diseño bruno largo, ancho y bien alineado. Ausencia de esclarecimiento. Máxima manifestación de la melanina bruna sobre la tonalidad del manto, vientre incluido. • Pico, patas y uñas brunáceas. 	29
Bueno	<ul style="list-style-type: none"> • Buena oxidación del bruno, completa y uniforme. Diseño bruno completo como en el caso del excelente. • Buena manifestación del bruno sobre la totalidad del manto. • Pico, patas y uñas brunáceas. 	28–27
Suficiente	<ul style="list-style-type: none"> • Menor oxidación del bruno. • Buena manifestación del bruno pero menos oscuro sobre la totalidad del manto. • Diseño bruno menos o demasiado largo o entrecortado. • Pico, patas y uñas claras. • Ligera presencia de escarchaduras o fugas (despigmentación en el borde de las plumas) 	26–24
Insuficiente	<ul style="list-style-type: none"> • Oxidación insuficiente del bruno. • Diseño confuso. • Ausencia de diseño en la cabeza. • Flancos demasiado claros. • Falta de melanina sobre el manto y en el bajo vientre. • Presencia evidente de escarchaduras o fugas (despigmentación en el borde de las plumas) • Pico, patas y uñas demasiado claras. 	23–18

N.3.- ÁGATA COBALTO

- Diseño corto, fino, alineado y entrecortado.
- El efecto de difusión de la eumelanina negra alrededor del diseño sobre el conjunto del plumaje, típico del cobalto reduce el trabajo o el efecto de dilución del ágata, pero es muy visible especialmente en las partes inferiores y más particularmente en el bajo vientre, independientemente de la categoría.
- La eumelanina negra difusa tiende a adoptar un efecto grafito. El lipocromo (como envuelto por un velo) quedará visible, el efecto es menor a causa de la dilución del ágata.
- Pico, patas y uñas de color claro.

Ágata Cobalto intenso amarillo	Ágata Cobalto intenso rojo
Ágata Cobalto nevado amarillo	Ágata Cobalto nevado rojo
Ágata Cobalto mosaico amarillo	Ágata Cobalto mosaico rojo
Ágata Cobalto intenso amarillo marfil	Ágata Cobalto intenso rojo marfil
Ágata Cobalto nevado amarillo marfil	Ágata Cobalto nevado rojo marfil
Ágata Cobalto mosaico amarillo marfil	Ágata Cobalto mosaico rojo marfil
Ágata Cobalto blanco recesico	
Ágata Cobalto blanco	

Puntos disponibles: 30 (Tipo)

Evaluación	Descripción	Puntos
Excelente	<ul style="list-style-type: none"> • Diseño corto, fino, alineado y entrecortado. • Difusión de la eumelanina reducida, bien visible, especialmente en la parte inferior y en particular en el bajo vientre. • Ausencia de feomelanina. • Pico, patas y uñas de color claro. 	29
Bueno	<ul style="list-style-type: none"> • Diseño corto, fino, alineado y entrecortado. • Difusión de la eumelanina reducida, visible pero en global, inferior al excelente. • Buena reducción de la feomelanina. • Pico, patas y uñas claras. 	28–27
Suficiente	<ul style="list-style-type: none"> • Diseño que presenta defectos. • Difusión de la eumelanina reducida, demasiado débil o demasiado acentuado por insuficiente dilución. • Presencia visible de feomelanina. • Pico, patas y uñas ligeramente oxidadas. • Ligera presencia de escarchaduras o fugas (despigmentación en el borde de las plumas) 	26–24
Insuficiente	<ul style="list-style-type: none"> • Diseño atípico. • Difusión de la melanina reducida, demasiado débil, difícil de ver o demasiado acentuado tendiendo hacia el tipo negro cobalto. • Evidente presencia de feomelanina. • Presencia evidente de escarchaduras o fugas (despigmentación en el borde de las plumas) • Pico, patas y uñas oxidadas. 	23–18

N.4.- ISABELA COBALTO

- El diseño de la eumelanina es parecido al del tipo clásico. Pico, patas y uñas de color claro. El efecto de difusión de la eumelanina bruna de color avellana será visible en la totalidad del manto hasta la extremidad de las plumas, típico del cobalto, reducido como corresponde a la dilución del Isabela, pero bien visible especialmente en las partes inferiores y en particular en el bajo vientre, indientemente de la categoría. La eumelanina ya difusa en los otros tipos de cobalto, tiende a asumir un efecto avellana. Los lipocromos serán visibles bien cubiertos por un velo (el efecto es menor en la dilución Isabela).

Isabela Cobalto intenso amarillo	Isabela Cobalto intenso rojo
Isabela Cobalto nevado amarillo	Isabela Cobalto nevado rojo
Isabela Cobalto mosaico amarillo	Isabela Cobalto mosaico rojo
Isabela Cobalto intenso amarillo marfil	Isabela Cobalto intenso rojo marfil
Isabela Cobalto nevado amarillo marfil	Isabela Cobalto nevado rojo marfil
Isabela Cobalto mosaico amarillo marfil	Isabela Cobalto mosaico rojo marfil
Isabela Cobalto blanco recesico	
Isabela Cobalto blanco	

Puntos disponibles: 30 (Tipo)

Evaluación	Descripción	Puntos
Excelente	<ul style="list-style-type: none"> • Diseño correspondiendo al máximo al del tipo clásico. • Difusión de la eumelanina reducida, bien visible, especialmente en la parte inferior y en particular en el bajo vientre. • No hay feomelanina visible. • Pico, patas y uñas de color claro 	29
Bueno	<ul style="list-style-type: none"> • Diseño correspondiente al del tipo clásico. • Difusión de la eumelanina reducida, visible pero inferior al excelente. • Buena reducción de la feomelanina. • Pico, patas y uñas de color claro. 	28–27
Suficiente	<ul style="list-style-type: none"> • Diseño correspondiente suficientemente al tipo clásico. • Difusión de la eumelanina reducida, débil o demasiado acentuado, con una dilución insuficiente. • Presencia evidente de feomelanina. • Pico, patas y uñas de color claro. 	26–24
Insuficiente	<ul style="list-style-type: none"> • Diseño no correspondiente suficientemente al tipo clásico. • Difusión de la melanina reducida, muy débil y difícil de ver, o demasiado acentuado. • Excesiva presencia de feomelanina. • Pico, patas y uñas de color claro. 	23–18

O.- MUTACIÓN JASPE S/D

GENERALIDADES

Mutación de carácter autosómico semidominante. Esta mutación existe en forma de simple dilución y de doble dilución. En este momento, la OMJ ha reconocido solamente el factor simple dilución.

La mutación actúa sobre los cuatro tipos clásicos, pero en este momento, sólo hay estándar para los tipos negro, bruno y ágata. En el caso del Isabela, el número de ejemplares existentes es muy limitado y por el momento no se ha podido redactar ningún estándar.

La acción de la mutación jaspe s/d sobre el canario clásico es la modificación de la tonalidad de la melanina sobre el raquis y sobre el borde las plumas.

Entre estas zonas oscuras, la melanina es más clara: la feomelanina no está afectada ni modificada, al igual que el lipocromo. El subplumaje es de color gris en el caso de los negros, color avellana en el caso de los brunos y gris en los ágata.

Otra característica es la gran reducción de la melanina localizada en las rémiges primarias, definida como patrón alar, característica típica de la mutación. Esta característica se manifiesta también en la parte central de las rectrices externas.

La cabeza, los flancos están nítidamente estriados, las estrías se aproximan al centro del pecho, a excepción de los intensos, donde es muy difícil por la estructura de la pluma. Pico, patas y uñas son del mismo color que en el caso de sus correspondientes clásicos.

Con el fin de apreciar el patrón alar, los jaspes intensos y nevados, no se deben pigmentar desde el nido, es decir no deberá apreciarse lipocromo en alas y cola. En este caso, las penalizaciones previstas son las mismas que para los mosaicos.

O.1.- NEGRO JASPE S/D

- En el dorso las plumas tienen el raquis y el contorno de éste de un color gris muy oscuro. Entre las zonas oscuras el color es gris más claro (acero). Debe tener un diseño alineado con estrías paralelas. En los flancos, las estrías deben ser lo más largas y anchas posibles que se aproximen al centro del pecho. Estrías nítidas en la cabeza.
- El patrón alar está bien definido pero no demasiado extendido (máximo el 60% de la longitud visible de las rémiges primarias y el 40% de las rectrices externas).
- Ausencia de feomelanina visible.
- Pico, patas y uñas negras.

Negro jaspe s/d intenso amarillo	Negro jaspe s/d intenso rojo
Negro jaspe s/d nevado amarillo	Negro jaspe s/d nevado rojo
Negro jaspe s/d mosaico amarillo	Negro jaspe s/d mosaico rojo
Negro jaspe s/d intenso amarillo marfil	Negro jaspe s/d intenso rojo marfil
Negro jaspe s/d nevado amarillo marfil	Negro jaspe s/d nevado rojo marfil
Negro jaspe s/d mosaico amarillo marfil	Negro jaspe s/d mosaico rojo marfil
Negro jaspe s/d blanco recesico	
Negro jaspe s/d blanco	

Puntos disponibles: 30

Evaluación	Descripción	Puntos
Excelente	<ul style="list-style-type: none"> • En el dorso las plumas tienen el raquis y el contorno de éste de un color gris muy oscuro. Entre las zonas oscuras el color es gris más claro (acero). Debe tener un diseño alineado con estrías paralelas. • En los flancos, las estrías deben ser lo más largas y anchas posibles que se aproximen al centro del pecho. Estrías nítidas en la cabeza. • El patrón alar está bien definido pero no demasiado extendido. • Ausencia de feomelanina visible. • Pico, patas y uñas negras. 	29
Bueno	<ul style="list-style-type: none"> • Ligero esclarecimiento de la tonalidad de las estrías. • Flancos con un diseño bien visible. • Ligera presencia de feomelanina. • Patrón alar demasiado extendido. • Pico, patas y uñas un poco menos negras. 	28–27
Suficiente	<ul style="list-style-type: none"> • Estrías eumelánicas cortos y estrechas. • Flancos poco marcados • Presencia de feomelanina. • Patrón alar poco marcado o demasiado extendido. • Pico, patas y uñas no suficientemente oscuras. 	26–24
Insuficiente	<ul style="list-style-type: none"> • Estrías eumelánicas finas y discontinuas. • Falta de diseño en los flancos. • Exceso de feomelanina. • Plumas melánicas no afectadas por la mutación. • Zonas despigmentadas (flancos, debajo del pico etc) • Diseño que se parece a ocelos. 	23–18

	<ul style="list-style-type: none"> • Patrón alar extendido a las rémiges secundarias y terciarias o demasiado extendido en la cola. O bien ausencia de patrón alar. • Pico, patas y uñas claras. 	
--	--	--

O.2.- BRUNO JASPE S/D

- En el dorso las plumas tienen el raquis y el borde de éste de un color bruno grisáceo. Entre las estas zonas (interestría o fondo) el color es bruno grisáceo más claro. Esto forma un diseño alineado en estrías paralelas bastante visibles.
- En los flancos, las estrías deben ser lo más largas y anchas posibles. Estrías evidentes en la cabeza.
- El patrón alar está bien definido pero no demasiado extendido (máximo el 60% de la longitud visible de las rémiges primarias y el 40% de las rectrices externas).
- Pico, patas y uñas de color claro y uniformes.

Bruno jaspe s/d intenso amarillo	Bruno jaspe s/d intenso rojo
Bruno jaspe s/d nevado amarillo	Bruno jaspe s/d nevado rojo
Bruno jaspe s/d mosaico amarillo	Bruno jaspe s/d mosaico rojo
Bruno jaspe s/d intenso amarillo marfil	Bruno jaspe s/d intenso rojo marfil
Bruno jaspe s/d nevado amarillo marfil	Bruno jaspe s/d nevado rojo marfil
Bruno jaspe s/d mosaico amarillo marfil	Bruno jaspe s/d mosaico rojo marfil
Bruno jaspe s/d blanco recesico	
Bruno jaspe s/d blanco	

Puntos disponibles: 30

Evaluación	Descripción	Puntos
Excelente	<ul style="list-style-type: none"> • En el dorso las plumas tienen el raquis y el borde de éste de un color bruno grisáceo. Entre estas zonas (interestría o fondo) el color es más claro. Esto forma un diseño alineado en estrías paralelas bastante visibles. • En los flancos, las estrías deben ser lo más largas y anchas posibles. • Estrías evidentes en la cabeza. • El patrón alar está bien definido pero no demasiado extendido. • Pico, patas y uñas de color claro y uniformes. 	29
Bueno	<ul style="list-style-type: none"> • Ligeramente esclarecimiento de la tonalidad de las estrías. • Flancos y cabeza con un diseño aun visible. • Patrón alar poco o demasiado extendido. • Bordes de las plumas ligeramente invadidos por la feomelanina. • Pico, patas y uñas de color claro y uniformes. 	28–27
Suficiente	<ul style="list-style-type: none"> • Estrías eumelánicas cortas y estrechas. • Flancos sin estrías. • Patrón alar poco marcado o demasiado extendido. • Bordes de la pluma invadidos por feomelanina. • Pico, patas y uñas de color claro uniformes. 	26–24

Insuficiente	<ul style="list-style-type: none"> • Ausencia de diseño estríado. • Gran cantidad de feomelanina. • Plumas melánicas no afectadas por la mutación. • Zonas desmelanizadas (flancos, debajo del pico etc) • Diseño que se aproxima a los ocelos. • Patrón alar extendido a las rémiges secundarias y terciarias o demasiado extendido en la cola. O bien ausencia de patrón alar. • Pico, patas y uñas de color claro y uniformes. 	23–18
---------------------	--	--------------

O.3.- ÁGATA JASPE S/D

- En el dorso las plumas tienen el raquis y el borde o contorno de éste de color gris. Entre estas zonas (interestría o fondo) el color es gris muy claro. Esto forma un diseño discontinuo y bastante fino.
- En los flancos, las estrías nítidas y bien visibles se aproximan al centro del pecho.
- Estrías bien evidentes en la cabeza.
- Ausencia de feomelanina visible.
- El patrón alar está bien definido pero no demasiado extendido (máximo el 60% de la longitud visible de las rémiges primarias y el 40% de las rectrices externas).
- Pico, patas y uñas de color claro.

Ágata jaspe s/d intenso amarillo	Ágata jaspe s/d intenso rojo
Ágata jaspe s/d nevado amarillo	Ágata jaspe s/d nevado rojo
Ágata jaspe s/d mosaico amarillo	Ágata jaspe s/d mosaico rojo
Ágata jaspe s/d intenso amarillo marfil	Ágata jaspe s/d intenso rojo marfil
Ágata jaspe s/d nevado amarillo marfil	Ágata jaspe s/d nevado rojo marfil
Ágata jaspe s/d mosaico amarillo marfil	Ágata jaspe s/d mosaico rojo marfil
Ágata jaspe s/d blanco recesico	
Ágata jaspe s/d blanco	

Puntos disponibles: 30

Evaluación	Descripción	Puntos
Excelente	<ul style="list-style-type: none"> • En el dorso las plumas tienen el raquis y el borde o contorno de éste de color gris. Entre estas zonas (interestría o fondo) el color es gris muy claro. Esto forma un diseño discontinuo y bastante fino. • En los flancos, las estrías nítidas y bien visibles se aproximan al centro del pecho. • Estrías bien evidentes en la cabeza. • Ausencia de feomelanina visible. • El patrón alar está bien definido pero no demasiado extendido • Pico, patas y uñas de color claro. 	29
Bueno	<ul style="list-style-type: none"> • Estrías un poco anchas y alargadas. • Estrías bien visibles en flancos y cabeza. • Tonalidad gris demasiado oscura. 	28–27

	<ul style="list-style-type: none"> Ligera presencia de feomelanina. Patrón alar poco o demasiado extendido. Pico, patas y uñas claras. 	
Suficiente	<ul style="list-style-type: none"> Estrías eumelánicas demasiado largas o demasiado anchas. Tonalidad del diseño muy oscuro. Estrías que no son nítidas en cabeza y flancos Presencia de feomelanina. Patrón alar poco marcado o demasiado extendido. Pico, patas y uñas oscuros. 	26–24
Insuficiente	<ul style="list-style-type: none"> Estrías eumelánicas muy largas y anchas. Falta de diseño en los flancos o ausente en la cabeza Exceso de feomelanina. Plumas melánicas no afectadas por la mutación. Zonas desmelanizadas (flancos, debajo del pico etc) Patrón alar extendido a las rémiges secundarias y terciarias o demasiado extendido en la cola. O bien ausencia de patrón alar. Pico, patas y uñas oscuras. 	23–18

O.4.- ISABELA JASPE S/D (EN ESTUDIO, DATOS PROVISIONALES)

- La característica de las barras alares (patrón alar) confiere un efecto visual agradable a esta mutación que no debe pigmentarse de nido por que la barra alar es una característica de esta mutación.
- Características típicas del Isabela S/D.
- Diseño lianeal corto y simétrico, lo más uniforme posible de tonalidad avellana tendiendo al gris azulado, feomelanina reducida como en el clásico. Barra alar y las rectrices bien visibles.
- Pico, patas y uñas claras.

Isabela jaspe s/d intenso amarillo	Isabela jaspe s/d intenso rojo
Isabela jaspe s/d nevado amarillo	Isabela jaspe s/d nevado rojo
Isabela jaspe s/d mosaico amarillo	Isabela jaspe s/d mosaico rojo
Isabela jaspe s/d intenso amarillo marfil	Isabela jaspe s/d intenso rojo marfil
Isabela jaspe s/d nevado amarillo marfil	Isabela jaspe s/d nevado rojo marfil
Isabela jaspe s/d mosaico amarillo marfil	Isabela jaspe s/d mosaico rojo marfil
Isabela jaspe s/d blanco recesico	
Isabela jaspe s/d blanco	

Puntos disponibles: 30

Evaluación	Descripción	Puntos
Excelente	<ul style="list-style-type: none"> Estrías eumelánicas finas, cortas y simétricas, lo más uniforme posible de tonalidad avellana tendiendo al gris azulado. Feomelanina muy reducida perceptible. 	29

	<ul style="list-style-type: none"> • Diseño alar (patrón alar) en las rémiges primarias y las rectrices visible. • Pico, patas y uñas claras. 	
Bueno	<ul style="list-style-type: none"> • Estrías eumelánicas finas y cortas de color avellana tendiendo al gris azul. • Feomelanina reducida. • Diseño alar (patrón alar) en las rémiges primarias y las rectrices evidente. • Partes córneas de color más claro. 	28–27
Suficiente	<ul style="list-style-type: none"> • Estrías eumelánicas anchas y largas de tonalidad avellana oscura o débil con menor tendencia al gris azulado. • Feomelanina reducida. • Plumas muy pequeñas melanizadas privadas de la mutación o que la expresan demasiado. • Partes córneas ligeramente oscurecidas. 	26–24
Insuficiente	<ul style="list-style-type: none"> • Estrías eumelánicas más largas y anchas y continuas, o muy débiles de tonalidad brunácea. • Presencia de feomelanina. • Plumas melanizadas privadas de la mutación o que la expresan demasiado. • Patrón alar extendido a las rémiges secundarias y terciarias. O bien ausencia de patrón alar. • Partes córneas oscurecidas. 	23–18



P.- PLUMAJE

Características

El plumaje se compone de grandes plumas y plumas coberteras. Deberá de ser completo, intacto, uniforme, liso, compacto y brillante.

Las coberteras y las plumas deberán superponerse las unas a otras como tejas bien ordenadas.

La cola y las alas deberán estar compactas, cerradas e intactas.

Serán considerados como defectos:

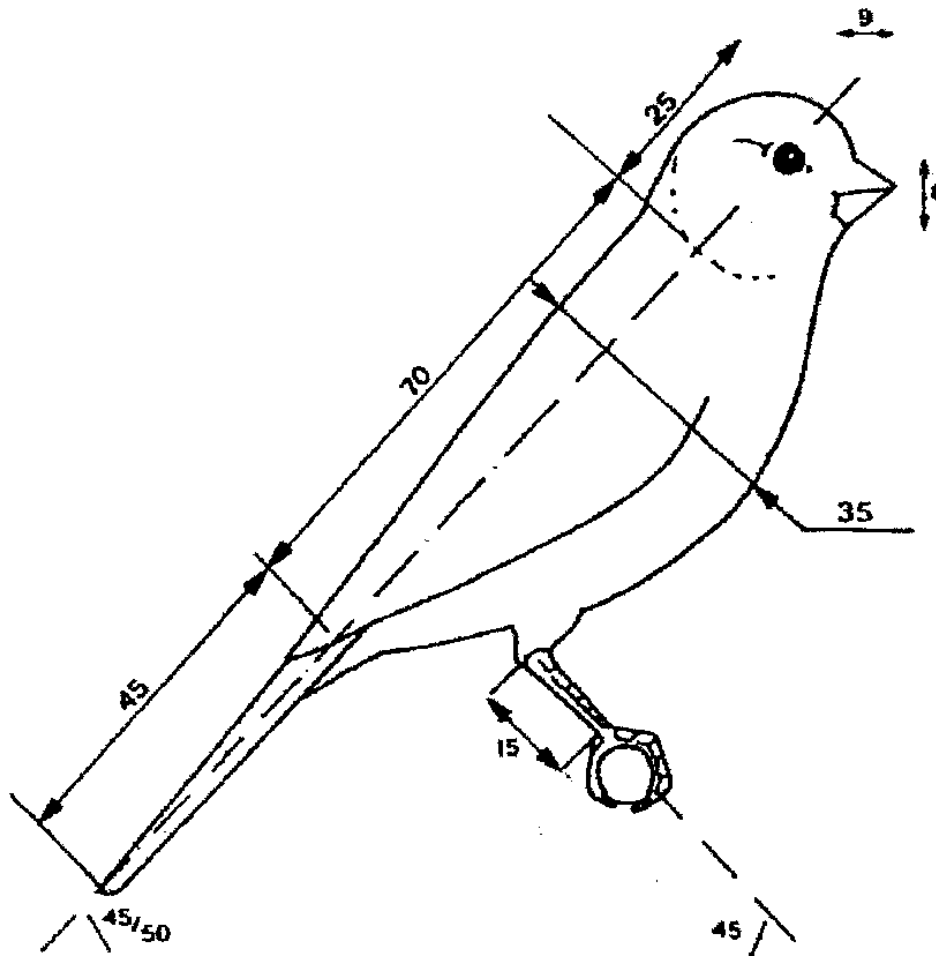
- Plumaje demasiado largo y abundante que vuelve el manto menos compacto.
- Plumaje abundante sobre los costados o flancos, así como en las cejas que sean muy tupidas y marcadas.
- Plumas vueltas (como golpe de viento) en el cuello y en el pecho.
- Plumaje suelto sobre uno o los dos flancos al abdomen o el pecho.
- Plumas de gallo.
- Espalda con plumas que tienden a separarse.
- Plumaje corto, ralo y seco.
- Muda sin terminar.
- Rémiges y rectrices no uniformes (con plumas en crecimiento).
- Rémiges y rectrices rotas.
- Rémiges no completas o mal alineadas.
- Cola en abanico y/o de golondrina.

Puntos disponibles: 15

Evaluación	Penalización	Puntos
Excelente	<ul style="list-style-type: none"> • Ningún defecto 	14
Bueno	<ul style="list-style-type: none"> • Uno o dos defectos 	13
Suficiente	<ul style="list-style-type: none"> • Tres defectos o defectos graves. 	12
Insuficiente	<ul style="list-style-type: none"> • Más de tres defectos y/o de modo muy evidente, plumaje en muda en todo el manto. 	11-9

Son considerados defectos graves aquellos que son particularmente muy acentuados.

Q.- FORMA Y TALLA



Características

- Longitud comprendida entre 13 y 14 cm. desde la cima de la cabeza a la punta de la cola. Este límite debe ser respetado. Los pájaros demasiado grandes o demasiado pequeños deben ser penalizados.
- Cabeza redonda y ancha, pico cónico, corto y ancho en la base, los ojos brillantes y bien centrados, el cuello bien proporcionado y en armonía con el cuerpo.
- Espalda ancha y llena que forma un bloque único, las alas son armoniosas y se cierran simétricamente sobre la base de la cola.
- Pecho redondeado y ancho.
- Tronco no rechoncho, ni fino ni delgado, que armoniosamente une a este con el cuello y la cabeza, lo que da una impresión de elegancia y belleza.
- Cola ni demasiado larga ni demasiado corta ($2/3$ de la longitud del tronco) y en armonía con la longitud del cuerpo.
- Patas robustas y sólidas, con dedos fuertes que se agarran fuertemente el posadero.

Defectos penalizantes:

- Longitud: superior o inferior al tamaño del estándar.
- Cabeza: Aplanada, o demasiado pequeña o demasiado grande y pesada con respecto al cuerpo.
- Pico: fino, largo o cruzado, crecimiento anormal de una mandíbula.
- Cuello: fino y largo o demasiado corto y grueso que da la impresión de que la cabeza esta sujeta al tronco.
- Espalda: cóncava o convexa.
- Pecho: Plano o estrecho, o prominente y macizo.
- Tronco: Demasiado fino o demasiado macizo.
- Patas: demasiado largas con la tibia fina y los muslos descubiertos, o demasiado cortos y cubiertos con el plumaje del abdomen.
- Hombros salientes.

Puntos disponibles: 15

Evaluación	Penalización	Puntos
Excelente	<ul style="list-style-type: none"> • Ningún defecto 	14
Bueno	<ul style="list-style-type: none"> • Un sólo defecto 	13
Suficiente	<ul style="list-style-type: none"> • Dos o tres defectos 	12
Insuficiente	<ul style="list-style-type: none"> • Defectos más graves en el ejemplar, por sus proporciones y su forma, o muestra claramente las características morfológicas de otras razas (Gloster, Border, Norwich, etc). 	11-9

R.- POSICIÓN

Características

- Una excelente postura puede resumirse en: fuerza, firmeza y calma.
- En reposo un canario debe de presentar una línea cuerpo-cola, derecha y continua y tener una posición de unos 45º con respecto al posadero.

Los defectos de penalización son de dos tipos:1.- **Carácter:**

- Salvaje o inquieto.
- Tímido o asustadizo

2.- **Estructural:**

- Alas caídas, demasiado bajas y relajadas a lo largo del cuerpo.
- Alas cruzadas.
- Cola demasiado baja con un alínea cuerpo cola cóncava o convexa.
- Miembros rígidos, sin la semiflexión normal de los tobillos.
- Hombros salientes.

Puntos disponibles: 10

Evaluación	Penalización	Puntos
Excelente	• Ningún defecto	10
Bueno	• Un sólo defecto	9
Suficiente	• Dos defectos	8
Insuficiente	• Aparecen defectos de los dos tipos	7

S.- CONDICIÓN Y BIENESTAR DEL PÁJARO

Características

- Una excelente postura puede resumirse en fuerza, firmeza y calma.
- En reposo un canario debe de presentar una línea cuerpo-cola, derecha y continua y tener una posición de unos 45º con respecto al posadero.

Causas de penalizaciones:

- Mala condición o estado de salud
- Uñas y/o pico muy largos
- Patas escamadas
- Presencia de suciedad en el plumaje, en la cola o en las patas.

No obstante hay que valorar si las manchas eventuales de las patas, de las uñas o del extremo de la cola se deben a que el pájaro se haya posado en el fondo de la jaula.

Puntos disponibles: 5

Evaluación	Penalización	Puntos
Excelente	• Ningún defecto	5
Bueno	• Un sólo defecto	4
Suficiente	• Dos defectos	3
Insuficiente	• Más de tres defectos.	2

T.- ARMONÍA

Consideraciones generales

Un equipo esta compuesto por cuatro pájaros (4) que en el marco del concurso tienen que ser del mismo fenotipo: tipo, variedad, categoría, sexo.

Si el juez no encuentra estas consideraciones, debe de todas maneras enjuiciar a todos los pájaros, que no serán considerados como equipo y de hecho no se les atribuirá puntos de armonía y este equipo será excluído del concurso.

Armonía y criterios de atribución

Los puntos que tiene el Juez de armonía son seis (6) los cuales serán aplicados aritméticamente de la siguiente forma:

Puntos disponibles: 6

DESCRIPCIÓN	Puntos de Armonía
Misma puntuación de los cuatro ejemplares	6
Diferencia de 1 pto entre el ejemplar de mayor puntuación y el de menos	5
Diferencia de 2 ptos entre el ejemplar de mayor puntuación y el de menos	4
Diferencia de 3 ptos entre el ejemplar de mayor puntuación y el de menos	3
Diferencia de 4 ptos entre el ejemplar de mayor puntuación y el de menos	2
Diferencia de 5 ptos entre el ejemplar de mayor puntuación y el de menos	1
Diferencia de 6 ptos en adelante entre el ejemplar de mayor puntuación y el de menos	0

U.- TABLA RECOPIULATORIA DE PENALIZACIONES SOBRE LA BASE DE LOS PUNTOS DISPONIBLES

PUNTOS DISPONIBLES	ATRIBUCIÓN DE PUNTOS			
	EXCELENTE	BUENO	SUFICIENTE	INSUFICIENTE
55 (lipo blanco)	53	52-50	49-48	47-45
30	29	28-27	26-24	23-18
25	24	23-22	21-20	19-15
15	14	13	12-11	10-8
10	10	9	8	7-3
15 (Plumaje)	14	13	12	11-9
15 (Forma - Talla)	14	13	12	11-9
10 (Posición)	10	9	8	7
5 (Condición...)	5	4	3	2

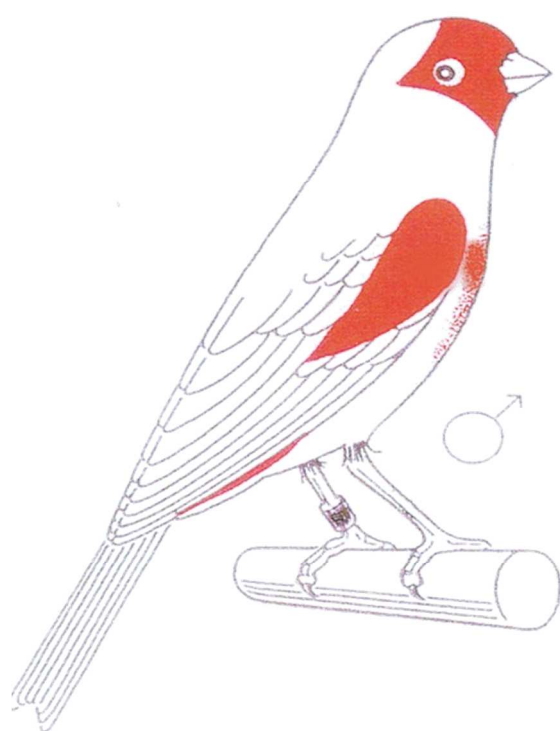
V.- NO ENJUICIABLES

Motivos:

- Falta parcial o total de un miembro, de uno o varios dedos, de una o varias uñas.
- Deformación de patas, dedos rígidos.
- Falta importante de rémiges y/o rectrices.
- Presencia de plumas claras (lipocromas) en el caso de los canarios melánicos.
- Presencia de una o varias uñas blancas en el caso de canarios del tipo negro obruno.
- Presencia de trazos melánicos sobre el plumaje, en el pico o las patas de un canario lipocromo.
- Presencia evidente de despigmentación melánica de las plumas (rémiges y rectrices) en el caso de un canario melánico.
- Presencia evidente de quistes del plumaje.
- Pájaro atípico.
- Ejemplar herido o enfermo.
- Ejemplar desprovisto de anilla cerrada.
- Ejemplar que presenta reflejos evidentes como resultado de haber sido lavado.
- Cualquier ejemplar con combinación de varias mutaciones melánicas (por ejemplo: opal + pastel, ónix + cobalto etc).
- Ejemplares que a simple vista se le observen reflejos azulados.
- El resto de casos no previstos en este reglamento serán asumidos o decididos por la comisión de control.

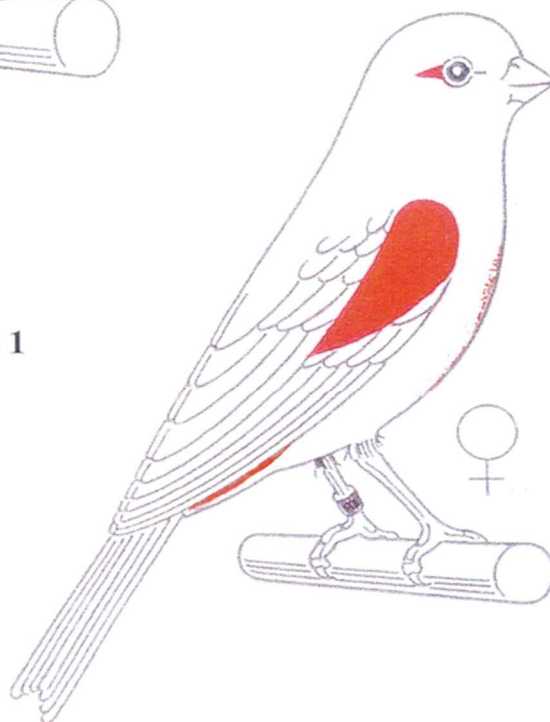
ANEXO I

MOSAIQUE



Type 2

Type 1



ANEXO II

FICHE DE JUGEMENT - CANARIS COULEURS													
EXPOSANT :					PAYS :								
DENOMINATION					N° DE L'ELEVEUR :								
CLEF C.O.M. POUR CANARIS COULEURS					Lipochromes apigmentés	Lipochromes pigmentés	Mélanines apigmentées	Mélanines pigmentées	n. de la Classe				
Série	Mélanines	Catégorie	Lipochromes	Autres facteurs					D				
a noir	1 pastel 2 ailes grises 3 opale 4 phaéo	A intensif	I jaune II rouge	Albino Lutino					Cage N°				
b agate	5 satiné	B schimmel	III blanc dom	rubino									
c brun	6 topaze	C mosaïque mâle (2) femelle (1)	IV blanc	Ailes blanches									
d isabelle	7 eumo 8 onyx 9 cobalt 10 Jaspe s/d		V jaune ivoire VI rouge ivoire	Urucum	A	B	D	C					
Mélanine / Type							30	30					
Catégorie : <i>Intensif - mosaïque - schimmel</i>						30		15					
Lipochrome					55	25	25	10					
Plumage					15	15	15	15					
Forme et taille					15	15	15	15					
Maintien					10	10	10	10					
Condition & bien être de l'oiseau					5	5	5	5					
Total :					100	100	100	100					
Total pour le stam :													
Harmonie :													
Total pour la collection :													
Remarques :													
Juges					Date :								
RAPPEL : Taille de l'oiseau = 13 à 14 cm													



CONFÉDÉRATION ORNITHOLOGIQUE MONDIALE
ORDRE MONDIAL DES JUGES
CONFEDERACIÓN ORNITOLÓGICA MUNDIAL EN ESPAÑA